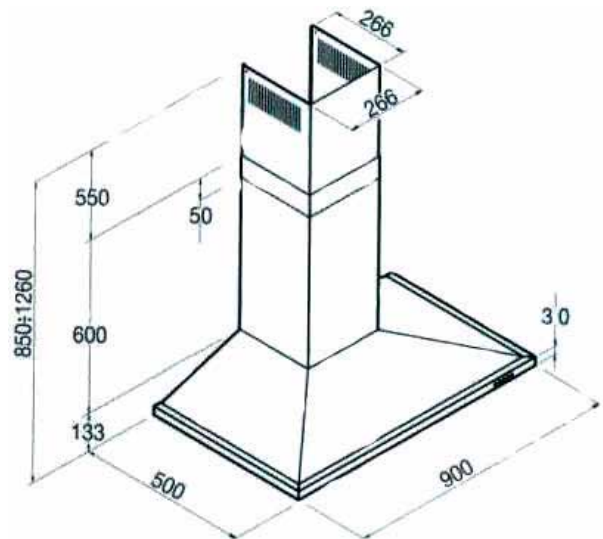


AKTIONS - Wandhauben**Wandhaube SHARP 90****SHARP 90** cm ed.**AP € 295**Nachkaufbares Sonderzubehör:

Aktivkohlefilter KF Sharp	€	35
DA-5-Jahres-Garantie (Fixpreis!)	€	59

**Technische Daten:**

Optik:	sehr niedriger Korpus (Optik)!
Luftleistung:	500 m ³ /h
Abluftstutzen:	Abgang Ø150 mm Rückstauklappe
Geräusch:	Min./Max. Normalbetrieb 55/67 dB(A)
Beleuchtung:	2 x 40 W Halogen
Filterart:	Metallfilter (spülmaschinengeeignet)
Regelung:	3-stufige-Druckknopfschaltung
Betriebsart:	Abluft / Umluft (siehe Zubehör)

AKTIONS - Flachschild**Flachschild SL 60**

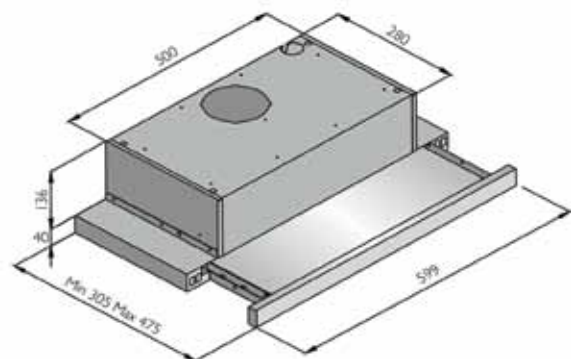
Edelstahl-Blende (abschraubbar)
einfacher Tiefenausgleich

SL 60 cm

€ 219

Nachkaufbares Sonderzubehör:

Aktivkohlefilter KF 100 (1 Paar)	€	39
Umluftgitter (Anschluss rund Ø125 mm)	€	19

**Technische Daten:**

Luftleistung:	550 m ³ /h
Abluftstutzen:	Abgang Ø125 mm
Geräusch:	Min./Max. Normalbetrieb 57/66 dB(A)
Motor:	2 Motoren
Beleuchtung:	2 x 28 W Halogen Eco
Filterart:	Metallfilter (spülmaschinengeeignet)
Regelung:	3 - stufig (Wippenschalter)
Betriebsart:	Abluft / Umluft (siehe Zubehör)