

AKTIONEN - Lichtsysteme

L-PAD LED



reddot design award
winner 2011



intelligent
material & design
2011

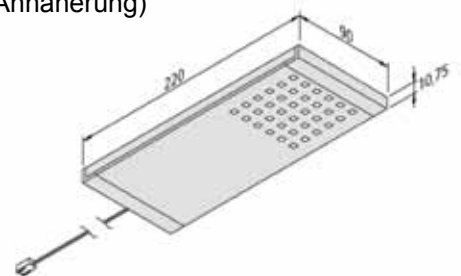


L-PAD LED Unterbauleuchte 2er Set weiß

€ 290



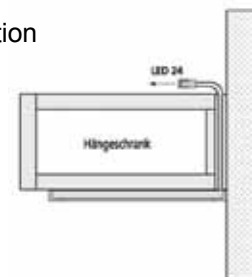
- inkl. Trafo 30 W
- IR-Schalter (berührungsloses Schalten bei Annäherung)
- 7,5 W (entspricht etwa Halogen 35 W)
- 60 lm / W
- warmweiß (ca. 3100 K)
- 2,4 m Leitung mit Stecksystem
- Nightlight (zur Orientierung bei Nacht)



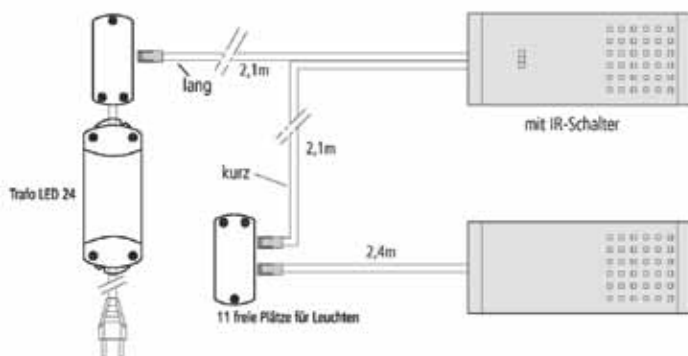
L-PAD LED Unterbauleuchte weiß (einzeln)

€ 120

Installation



Montage

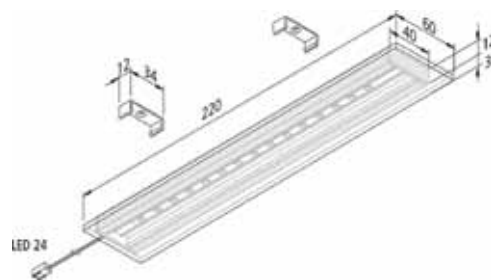


AKTIONS - Lichtsysteme

GLAS-LINE LED



Hera®



GLAS-LINE LED Einzelleuchte

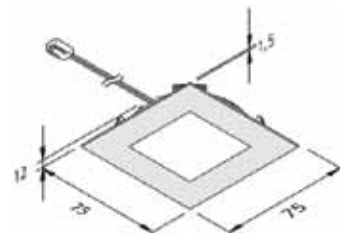
€ 56

- LED-Unterbauleuchte mit satiniertem Echtglas
- einfache Montage durch verdeckte Clips
- 3,8 W (entspricht ca. Halogen 20 W)
- 68 lm/W (200 lm/Leuchte)
- warmweiß (ca. 3000 K)
- Anschlussleitung 2,4 m mit LED 24 Stecker
- passende LED-Trafo siehe Seite 55
(nicht im Lieferumfang enthalten !)

QUADRO - LED



Hera®



QUADRO - LED Einbau- oder Aufbaustrahler

€ 38



- **Homogenes Flächenlicht (keine Punkte!)**
- 4 W (entspricht ca. Halogen 20W)
- 57 lm/W (228 lm/Leuchte)
- warmweiß (ca. 3000K)
- 2,5 m Anschlussleitung mit LED-24 Stecker
- Ausschnittmaß bei Einbau: Ø 68 mm
- passende LED-Trafo siehe Seite 55
(nicht im Lieferumfang enthalten !)

AUFBAURAHMEN für Quadro - LED

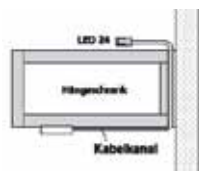
€ 5



- Stärke 13,5 mm
- inklusive Befestigungsschrauben
- Edelstahl - Optik

KABELKANAL

€ 5

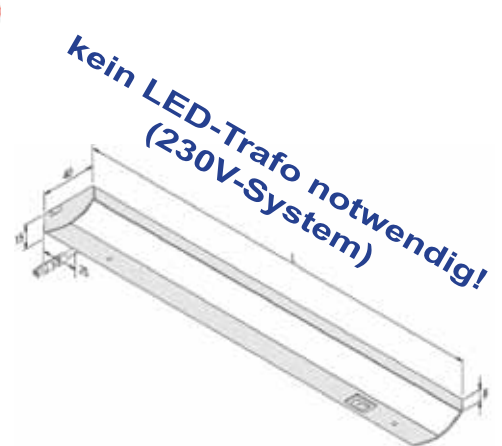


- Einfache Montage durch Klebeband
- Edelstahl - Optik



AKTIONS - Lichtsysteme

ModuLite F LED



ModuLite F LED Unterbauleuchte



Sehr einfache Montage!

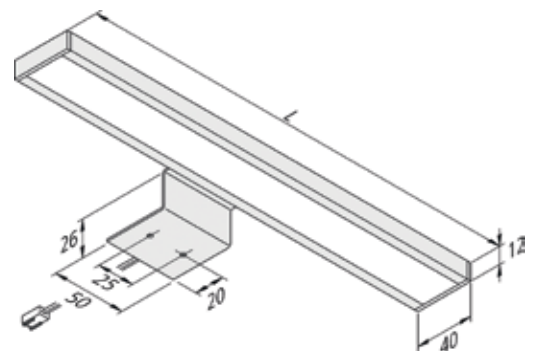


Abstandsfreie Kopplung der Leuchte möglich !!

Länge 450 mm (8 W)	€ 68
Länge 600 mm (10 W)	€ 79
Länge 900 mm (15W)	€ 112
Länge 1.200 mm (18W)	€ 132
Netzanschlussleitung Eurostecker 2 m	€ 5
Verbindungsleitung 0,5 m	€ 6

- Leuchte inkl. Schalter
- 70 lm/W (z.B. Länge 600mm: 700 lm/Leuchte)
- warmweiß (ca. 3000K)
- Achtung! Anschlussleitung und evtl. notwendige Verbindungsleitungen nicht im Lieferumfang enthalten !!

LUGANO LED



LUGANO LED Aufbauleuchte Länge 600mm

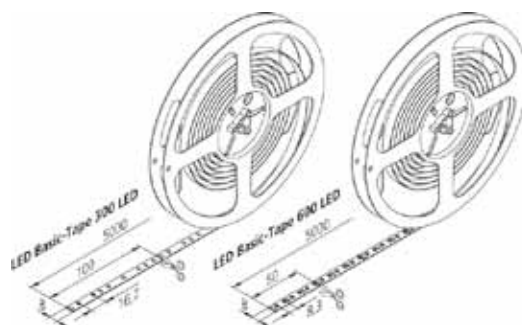
€ 119



- 12,5 W (entspricht ca. 60W Halogen)
- 51 lm/W (640lm/Leuchte)
- warmweiß (ca. 3000K)
- Anschlussleitung 2,3m mit LED 24-Stecker
- passende LED-Trafo siehe Seite 55
(nicht im Lieferumfang enthalten !)

AKTIONEN - Lichtsysteme

LED-Streifen



LED-Streifen auf ROLLE



LED 300 Streifen Rolle 5 m (20W = 4W/lfm)	€ 119
LED 600 Streifen Rolle 5 m (40W = 8W/lfm)	€ 195
LED 300 zugeschnitten pro lfm	€ 39
LED 600 zugeschnitten pro lfm	€ 69
Anschlussleitung 2500 mm	€ 5
Verbindungsleitung 50 mm	€ 3
Verbindungsclip	€ 2

- Schnelle und einfache Montage durch doppelseitiges Klebeband
- Streifen **kürzbar** (siehe Skizze oben)
- **Verbindung mittels Clip ohne Löten möglich**
- warmweiß (ca. 3000K)
- ca. 67 lm/W (268 bzw. 536 lm/Meter)
- ohne Anschlussleitung
- ohne Silikon-Ummantelung
- passende LED-Trafo siehe unten (nicht im Lieferumfang enthalten !)

AKTIONEN - Zubehör LED-Leuchten

TRAFO LED



Trafo LED 15W	€ 35
Trafo LED 30W	€ 55

- Leistung: 1 bis 15 W bzw. 1 bis 30 W
- 12-fach Verteiler
- 2 m Anschlussleitung

TIP SWITCH - Schalter



Berührungsschalter	€ 29
--------------------	------

- Leistung: max. 250 W
- Schalten durch einfaches Berühren einer Metalloberfläche
- Trafo wird bei Tip Switch-Schalter einfach angesteckt
- Inkl. 1 m Anschlussleitung u. 2 m Sensorleitung

SENSOR - KOPF



	€ 9
--	-----

- Inkl. 2 m Sensorleitung
- Optik: chrom-matt
- z.B. für Tip-Switch bei „QUADRO LED“
- 6 mm Bohrung

AKTIONS - Lichtsysteme**Leuchte TURIN**

Länge x Breite x Höhe	Watt	
355 x 85 x 28 mm	8	€ 29
580 x 85 x 28 mm	13	€ 35
913 x 85 x 28 mm	21	€ 39
1213 x 85 x 28 mm	28	€ 49

- Küchenunterbauleuchte schwenkbar
- inkl. Schalter und 1,7 m Zuleitung
- Leuchtmittel T5
- Gehäusefarbe: silbergrau-metallic

SPOT FLACH RUND edelstahl

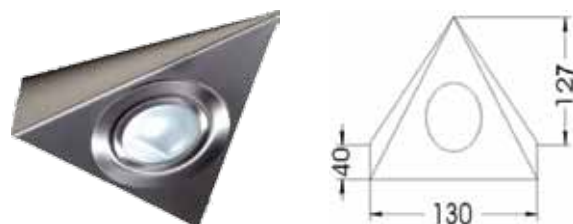
Außendurchmesser: Ø 72 mm	Watt	
Ausschnittmaß: Ø 55-58 mm	20	€ 9
Einbautiefe: 19 mm		

- inkl. 2 m Anschlusskabel
- AMP- Stecker

SPOT FLACH QUADRO edelstahl

Außenmaß: 73 x 73 mm	Watt	
Ausschnittmaß: Ø 58 mm	20	€ 15
Einbautiefe: 19 mm		

- inkl. 2 m Anschlusskabel
- AMP- Stecker

DREIECKSLEUCHE edelstahl

	Watt	
▪ inkl. 2 m Anschlusskabel	20	€ 18
▪ AMP- Stecker		

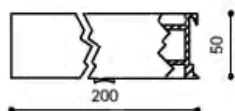
TRAFO für Spots oder Dreiecksleuchte

	Watt	
Trafo 60 für 1 bis 3 Strahler	60	€ 29
Trafo 105 für 1 bis 5 Strahler	105	€ 39

- inkl. 2 m Anschlusskabel
- inkl. Steckkupplung

TIP-SWITCH - Schalter (Details siehe Blatt 45)

€ 29

GLASBODEN - Leuchte

	Länge	Watt	
GBL 45	450 mm	8	€ 115
GBL 60	600 mm	13	€ 139
GBL 90	900 mm	21	€ 159
GBL 120	1200 mm	28	€ 195

- Leuchtmittel T5
- Anschlussleitung 2 m loses Ende
- mit Schalter
- Gehäuse: **Edelstahl-Optik** mit mattiertem Sicherheitsglas
- einfache Montage durch Befestigungsschiene