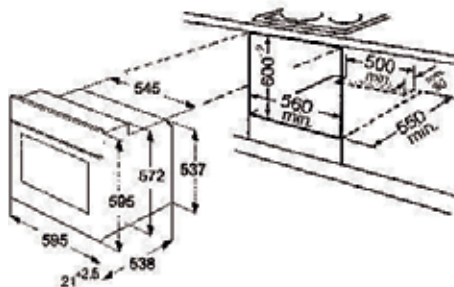


# Objekt Liste 2016 / 2017

## Einbauherd mit Ceranfeld



### WP-AKP 470 IX

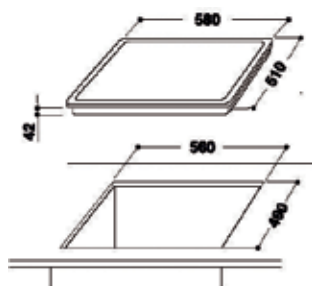
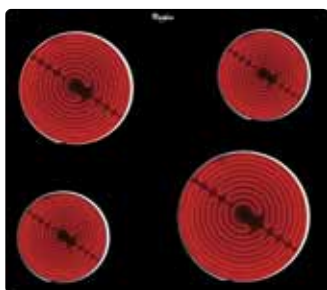
€ 599,00  
(inkl. AKT 109 NE)

- Multi 5-Umluftbackofen mit 5 Funktionen (**Heißluft**, Grill, Umluft-Grill, Ober-/Unterhitze, Kaltluft / Auftauen)
- Backofentemperatur bis 250°C
- Vollglasinnentür, 2fach verglast
- Glatte Backofenseitenwände

#### Zubehör

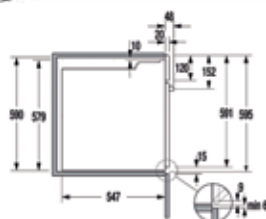
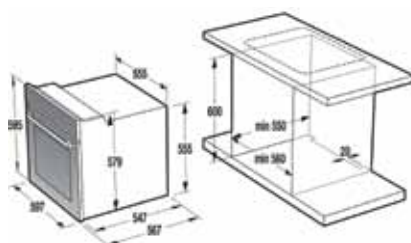
- 1 x Grillrost, 1 x Backblech

### WP-AKT 109 NE



- Rahmenlos
- 4 Kochzonen, 7-Takt geregelt
- Hinten links: Ø 18,0 cm / 1700 Watt
- Hinten rechts: Ø 14,5 cm / 1200 Watt
- Vorne links: Ø 14,5 cm / 1200 Watt
- Vorne rechts: Ø 21,0 cm / 2100 Watt

## Einbauherd UHR mit Ceranfeld



### GO-635 E10X

€ 699,00  
(inkl. GO-620 CSC)

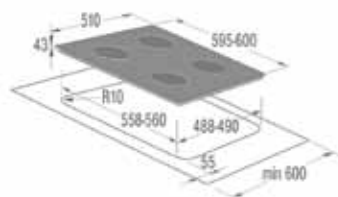
- Versenkbare Knebel
- Ober-/Unterhitze, Großflächengrill, Großflächengrill mit Ventilator, Unterhitze mit Ventilator, Grill, Auftauen, Tellerwärmen
- AquaClean-Funktion (Reinigung)
- Anti-Fingerprint-Beschichtung
- Glatte Backofentür-Oberfläche

#### Zubehör

- 1 x Grillrost, 1 x Backblech, 1 x Fettpfanne (tief)

### GO-620 CSC

- Facettenschliff vorne
- Restwärmeanzeige
- Bräterzone
- 2-Kreis-Kochzone



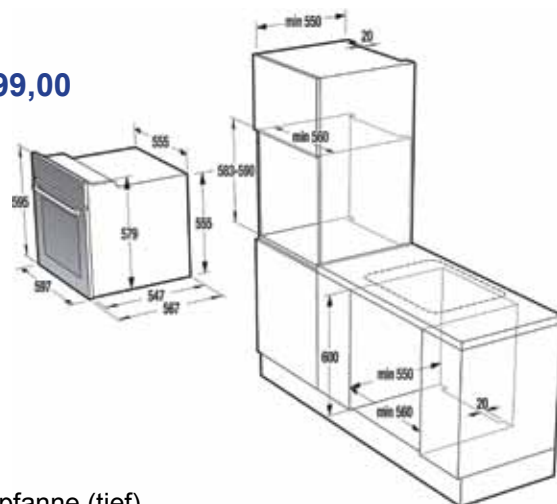
## Backofen UHR



### GO-635 E20X

€ 399,00

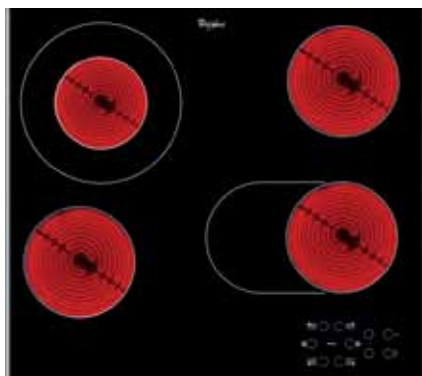
- Versenkbare Knebel
- Ober-/Unterhitze, Umluft, Großflächengrill, Großflächengrill mit Ventilator, Unterhitze mit Ventilator, Grill, Auftauen, Tellerwärmen
- AquaClean-Funktion (Reinigung)
- 1-fach Teleskop-Auszug
- Anti-Fingerprint-Beschichtung
- GentleClose-Türeinzug



#### Zubehör

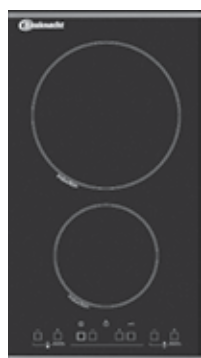
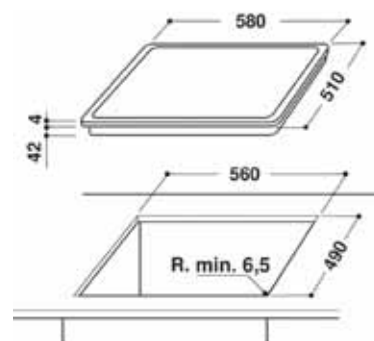
- 1 x Grillrost, 1 x Backblech, 1 x Fettpfanne (tief)

## Kochmulden



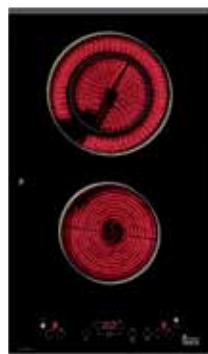
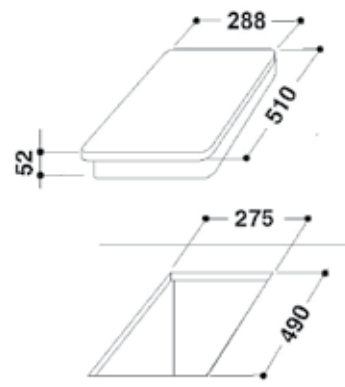
### WP 4 Platten KM Ceran € 399,00

- Touch-Control-Steuerung
- Edelstahl-Rahmen seitlich
- 4 Blitz-Kochzonen
- 1 Zweikreis-Kochzone (Ø 12/21 cm)
- 1 Bräterzone
- Restwärmeanzeige 4-fach
- Timer für jede Kochzone mit Abschaltautomatik
- Kindersicherung



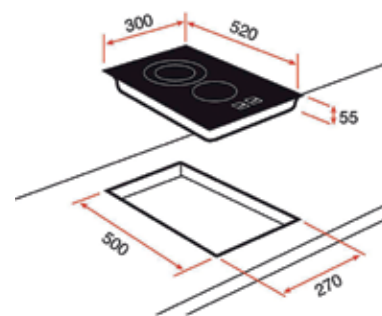
### BK 2 Platten KM Induktion € 549,00

- 1 Blitz-Kochzone Ø 14,5 cm / 1200 Watt
- 1 Blitz-Kochzone Ø 21 cm / 2200 Watt
- Touch-Control Steuerung vorne (mit Timer)
- Restwärmeanzeige
- Kindersicherung



### TK 2 Platten KM Ceran € 329,00

- Sensorbedienung
- Timer
- Kindersicherung (Tastenkombination)
- Restwärmeanzeige
- Kochzone vorne: Ø 145 mm
- Kochzone hinten: Ø 120/180 mm
- Anschlusswert: 2,9 kW
- Facette vorne und hinten



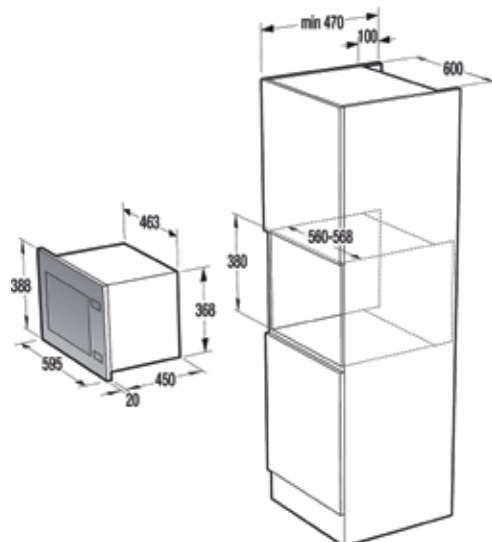
## Kompakt-Kombibackofen mit Mikrowellenfunktion (Drehteller)



GO-251 S7XG

€ 449,00

- **Einbau in 60 cm Hochschrank**
- Türanschlag links
- 25 Liter Garraum (Drehteller)
- 6 Leistungsstufen
- 900 Watt Mikrowellenleistung
- Max. Leistung Heißluft: 2.500 Watt
- Funktionen: **Grill, Heißluft, Mikrowelle**, Auftauen, Schnelles Aufheizen, Kombination Grill + Mikrowelle, Mikro + Heißluft, Mikro, Grill + Heißluft, Grill + Heißluft
- 10 Automatische Programme
- Zeitschaltuhr / Kurzzeitwecker



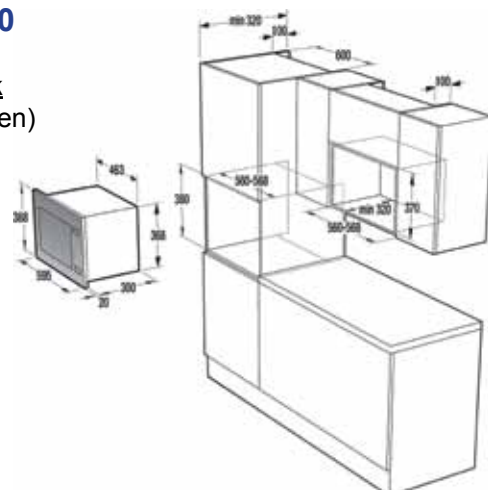
## Mikrowelle mit Grill **NEU**



GO-171 A4XG

€ 369,00

- **Einbau in 60 cm Ober- und Hochschrank**
- Lieferung „all in one box“ (inkl. Einbaurahmen)
- Türanschlag links
- 17 Liter Edelstahl - Garraum mit Glasdrehteller Ø 24,5 cm
- **Kombination Grill u. Mikrowelle**
- Mikrowelle 700 Watt mit 6 Leistungsstufen
- Quarzgrill: 1.000 Watt, 4 Grillprogramme
- **LCD Display**
- Elektronische Steuerung + Drehknopf
- Glasplatte + Kombirost



## Kühlen - Gefrieren

### Einbau Nische 122 cm:

GO-RFI 4121 AW **NEU**

€ 499,00

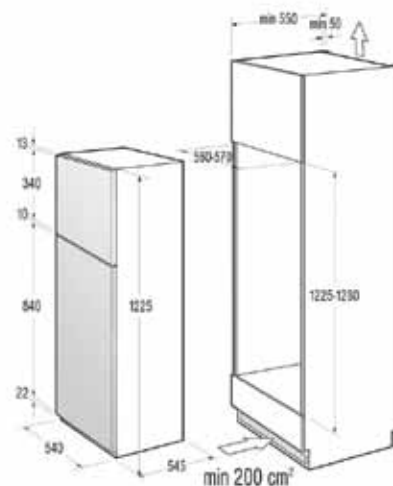
- Energieeffizienzklasse A+
- Jährl. Energieverbrauch: 234 kWh
- Schlepptürtechnik
- Türanschlag rechts, wechselbar

#### **Kühlteil**

- Nutzinhalt 145 Liter
- 4 Glasabstellflächen
- 2 Butter-/Käsefächer, 2 Eierbehälter (je 6 Stk.)
- 2 Behälter für Obst und Gemüse

#### **Gefrierteil**

- Nutzinhalt 48 Liter
- Fast Freeze - Schnelles Einfrieren
- Gefriervermögen: 2,5kg/24 Std.
- Lagerzeit bei Störung: 16 Std.
- 1 Abstellrost, 1 Eiswürfelbehälter



## Kühlen - Gefrieren

### Einbau Nische 88 cm:



#### GO-RBI 4091 AW

€ 399,00

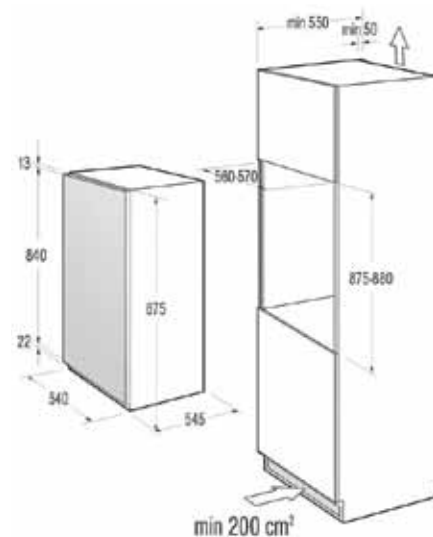
- Energieeffizienzklasse A+
- Jährl. Energieverbrauch: 190 kWh
- Schlepptürtechnik
- Türanschlag rechts, wechselbar
- Nutzinhalt Gesamt 131 Liter

#### Kühlteil

- 3 Glasabstellflächen (davon 2 höhenverstellbar)
- 1 Behälter für Obst- und Gemüse
- 4 Türetagen (davon 1 Butter-/Käsefach)
- 2 x Eierbehälter (je 6 Eier)

#### Gefrierteil

- Nutzinhalt 15 Liter \*\*\*\*
- Lagerzeit bei Störungen: 11 Std.
- 1 x Eiswürfelbehälter



#### GO-RI 4091 AW

€ 399,00

(ohne Abb.)

#### ▪ ohne Gefrierfach!

- Energieeffizienzklasse A+
- Jährl. Energieverbrauch: 120 kWh
- Nutzinhalt Gesamt 145 Liter



#### WP-ARG 450/A+

€ 449,00

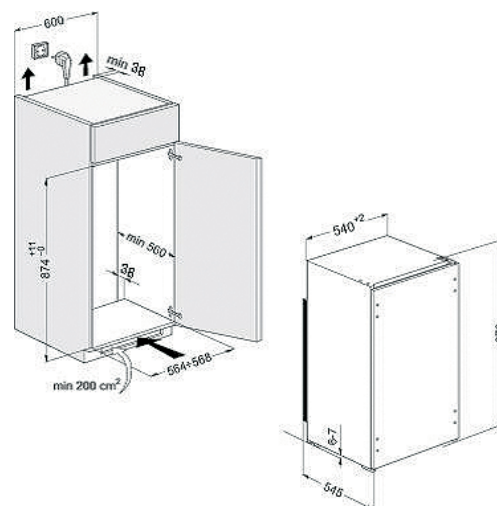
- Energieeffizienzklasse A+
- Jährl. Energieverbrauch: 180 kWh
- Schlepptürtechnik
- Türanschlag rechts, wechselbar
- Nutzinhalt Gesamt 120 Liter

#### Kühlteil

- Abtauautomatik
- 2 Ablagen Sicherheitsglas (davon 1 höhenverstellbar)
- 2 Obst- und Gemüseschalen
- 3 Türetagen (davon 1 Butterfach)

#### Gefrierteil

- Nutzinhalt 15 Liter \*\*\*\*
- Lagerzeit bei Störungen: 11 Std.



#### WP-ARG 451/A+

€ 449,00

(ohne Abb.)

#### ▪ ohne Gefrierfach!

- Energieeffizienzklasse A+
- Jährl. Energieverbrauch: 118 kWh
- Nutzinhalt Gesamt 130 Liter



# Kühlen - Gefrieren

## Unterbaugeräte integriert



### WP-ARG 913/A+

€ 579,00

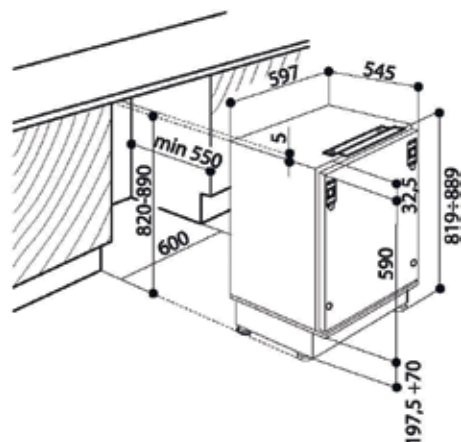
- Energieeffizienzklasse A+
- Jährl. Energieverbrauch: 183 kWh
- Türanschlag rechts, wechselbar
- Nutzinhalt Gesamt 129 Liter

#### Kühlteil

- Abtauautomatik
- 2 verstellbare Sicherheitsglasplatten
- 2 Obst- und Gemüseschalen
- 1 x Eierablage, 1 x Eiwürfelschale

#### Gefrierteil

- Nutzinhalt 18 Liter \*\*\*\*

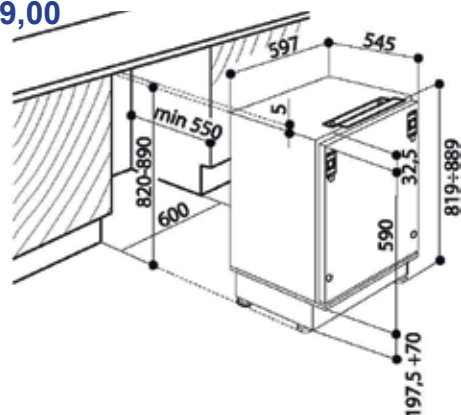


### WP-ARZ 005/A+

€ 559,00

- Energieeffizienzklasse A+
- Jährl. Energieverbrauch: 120 kWh
- Türanschlag rechts, wechselbar
- Nutzinhalt 146 Liter

- Abtauautomatik
- 3 verstellbare Sicherheitsglasplatten
- 2 Obst- und Gemüseschalen
- 3 bedienungsoptimierte Türetagere
- Eierablage



### GO-6092 AW

€ 599,00

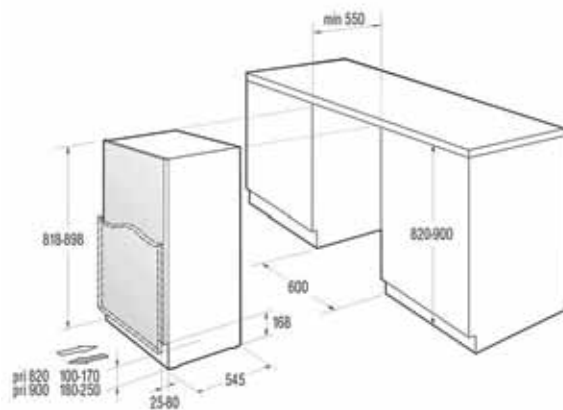
- **Energieeffizienzklasse A++**
- Jährl. Energieverbrauch: 142 kWh
- Türanschlag rechts, wechselbar
- Nutzinhalt Gesamt 126 Liter

#### Kühlteil

- LED Innenbeleuchtung
- 3 Glasabstellflächen
- herausnehmbares Tablett auf Teleskopschienen
- 1 MultiBox 3-in-1 (Käse, Butter)

#### Gefrierteil

- Nutzinhalt 21 Liter \*\*\*\*



# Geschirrspüler

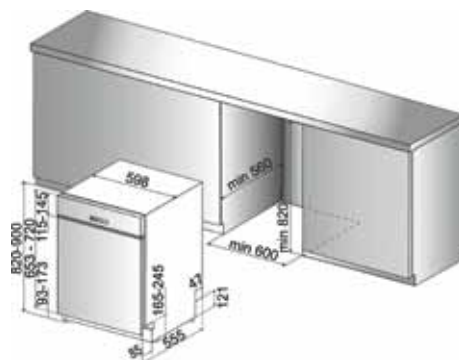
## 60 cm teilintegriert **NEU**



**BK-BBC 3C26 X** 

€ 629,00

- A++ A A
- Übersichtliches LC-Display (Restzeitanzeige)
- Salz- u. Klarspülnachfüllanzeige
- 1 Sensorprogramm 40-70°C
- 7 Standardprogramme (Express 50°C, Öko 50°C, Intensiv 65°, Glas 45°C, Nacht 50°C, Tag 50°C, Vorspülen)
- MultiZone (Ober- oder Unterkorb spülen)
- Edelstahl Innenraum
- 4 klappbare Tassenablagen (Oberkorb)
- 4 umklappbare Tellersegmente (Unterkorb)
- Vollwasserschutz
- Verbrauch Standardprogramm: 9,0 Liter / 0,95 kWh Strom
- 46 dB(A)



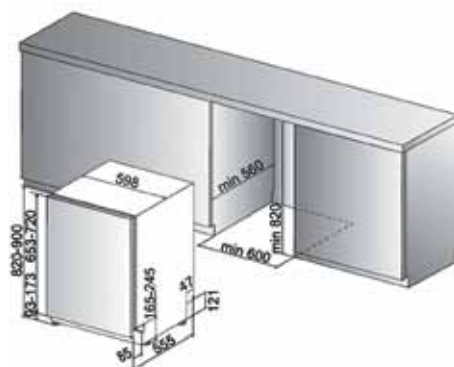
## 60 cm vollintegriert



**WP-WIE 2B16**

€ 629,00

- A+ A A
- 6 Standardprogramme
- Express-Programm 50°C
- Programm Halbe Beladung
- Intensiv-Programm 65°C
- Normalprogramm 55°C
- Edelstahl Innenraum
- LED Anzeige
- Salz- u. Klarspülnachfüllanzeige
- Mehrfachwasserschutzsystem
- 2 klappbare Tassenablagen (Oberkorb)
- Verbrauch Standardprogramm: 10,5 Liter / 1,05 kWh Strom
- 46 dB(A)



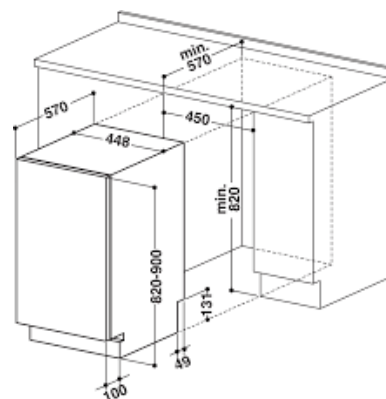
## 45 cm vollintegriert



**WP-ADG 301**

€ 629,00

- A+ A A
- 6 Standardprogramme
- 3 Reinigungstemperaturen
- Express-Programm: 1 Stunde
- Intensiv-Programm 65°C
- Startzeitvorwahl 1-12 Stunden
- Elektrische Salz- und Klarspülnachfüllanzeige
- Vollwasserschutz
- Edelstahl-Innenraum
- 2 klappbare Tassenablagen im Oberkorb
- Verbrauch: 10 Liter / 0,83 kWh Strom
- 49 dB(A)



 solange Vorrat reicht!