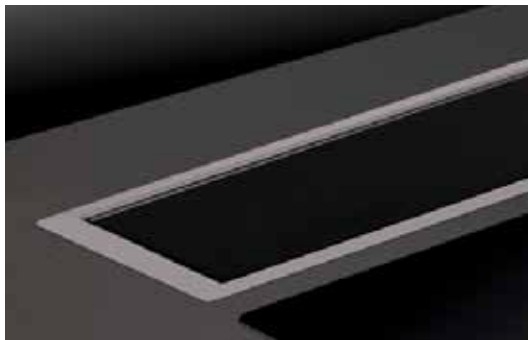


AKTIONS - Tischhaube**Tischhaube MERLO****MERLO**

(mit integriertem Motor)

€ 1.890

Merlo Extern auf Anfrage

Nachkaufbares Sonderzubehör:

| | |
|---|-------|
| Umluft-Box inkl. Aktivkohle-Wabenfilter | € 295 |
| Aktivkohle-Wabenfilter KF 811 (regen.bar) | € 95 |
| DA-5-Jahres-Garantie (Fixpreis!) | € 59 |

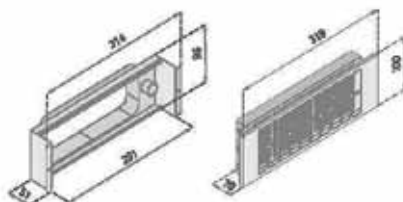
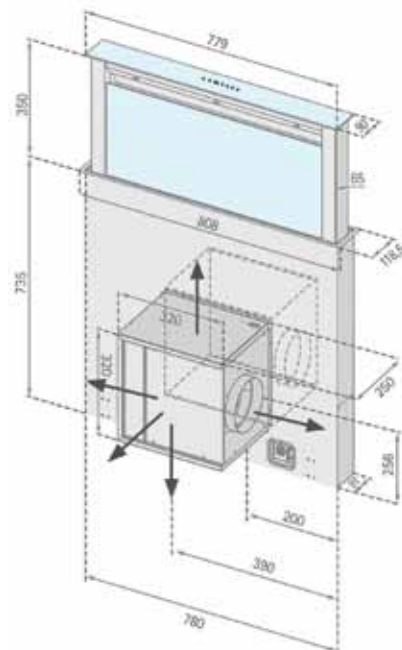
Ausschnittmaß: 800 x 100 mm

Technische Daten:**Randabsaugung**

| | |
|----------------|---|
| Luftleistung: | 1200 m³/h |
| Motor: | EBM Papst Motor |
| Geräusch: | min./max. Normalbetrieb 63/68 dB(A) |
| Abluftstutzen: | Abgang Ø150 mm |
| Beleuchtung: | 3 x 1,1 W Power LED |
| Filterart: | Edelstahl-Metallfilter (spülmaschineneeignet) |
| Regelung: | Lift stufenlos höhenverstellbar ab 20 bis 35 cm Touch-Control 4-Stufen-LED-Elektronik mit 15 min. Nachlaufautomatik und Fernbedienung |
| Sicherheit: | Gerät fährt bei Hindernissen automatisch hoch |
| Betriebsart: | Abluft / Umluft |

UMLUFTBOX

(passender Flachkanal siehe S. 33)

Anschluss Flachkanal: 222 x 89 mm
Mindesthöhe Sockel = 10 cm!**Motor in alle 4 Richtungen drehbar +
Montage vorne und hinten möglich !!**