

## Kochfeld-Abzug **JUVENTUS 2.0**



Slider-Sensorbedienung  
4 x Zeitschaltuhr



Abzugsplatten in Edelstahl und Schwarzglas im Lieferumfang enthalten!

### Kochfeld-Abzug:

- Luftleistung: 700 m<sup>3</sup>/h  
(EBM-Papst Sockelmotor)
- Regelung: 4-Stufen-Touch-Control-LED Elektronik mit 15 min. Nachlaufautomatik und Fettfilterreinigungsanzeige
- Anschluss: Flachkanal 222 x 89 mm  
Anschluss links oder rechts durch Drehen der Anschlussbox möglich
- Filterart: Edelstahl-Metallfettfilter 16-lagig (spülmaschinengeeignet)
- Lautstärke: Min./Max. Normalbetrieb 56/71 dB(A)
- Betriebsart: Abluft- und Umluftbetrieb möglich (bei Umluftbetrieb zusätzlich Umluft-Box erforderlich)

**JUVENTUS 2.0 (Sockelmotor) AP € 2.199**  
inkl. Sockelmotor für Ab- oder Umluft

#### Nachkaufbares Sonderzubehör:

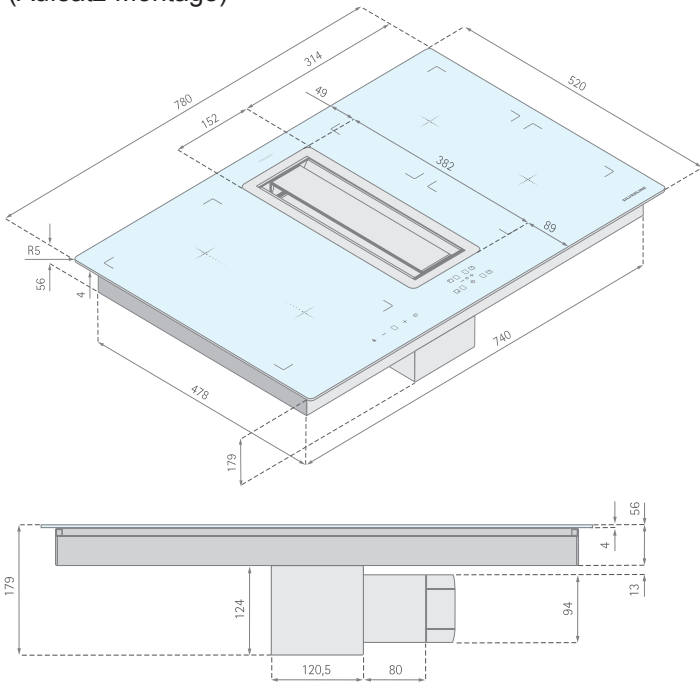
Umluft-Box inkl. Aktivkohlefilter KF 811	€	295
Aktivkohle-Wabenfilter KF 811 (bis zu 10 x regenerierbar)	€	95
DA-5-Jahres-Garantie (Fixpreis)	€	59

### Induktions-Kochfeld:

- Bedienung: **Slider-Sensorbedienung** mit 9 Leistungsstufen pro Kochzone
- Funktionen: 4 x Booster-Funktion und 2-fach Double-Booster  
**2 x Brücken-Funktion** für Zusammenschalten von 2 Kochzonen (z.B. für Bräter)  
**4 x Zeitschaltuhr (gleichzeitig nutzbar!)**  
Eieruhr, Eigeneinstellung-Speicherung  
Pause- und Recall-Taste  
Warmhaltefunktion
- Sicherheit: Restwärmeanzeige für jede Kochzone  
Kindersicherung  
Schutz gegen Falschanschluss
- Montage: Aufsatz- und flächenbündige  
Montage möglich

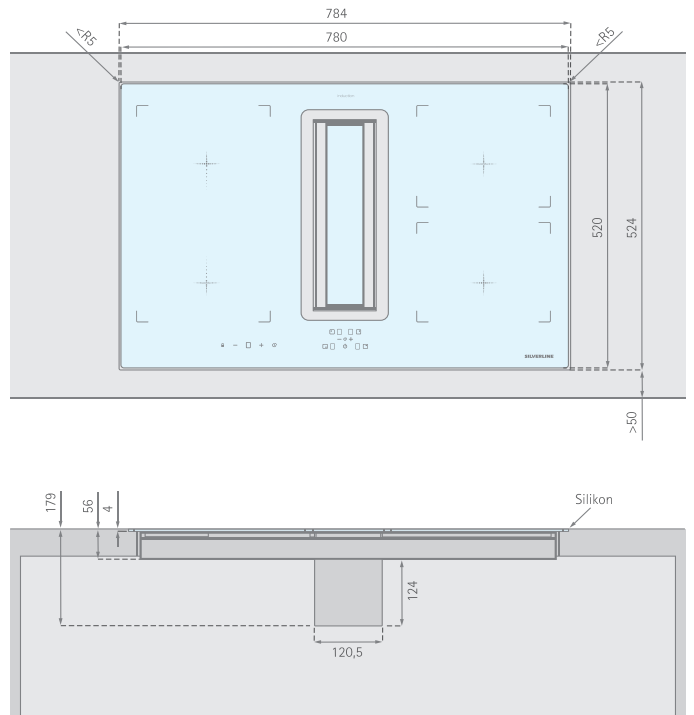
# Technische Daten JUVENTUS

Arbeitsplatten-Ausschnitt: 750 x 490 mm  
(Aufsatz-Montage)



Anschluss links od. rechts durch Drehen der Anschlussbox möglich!

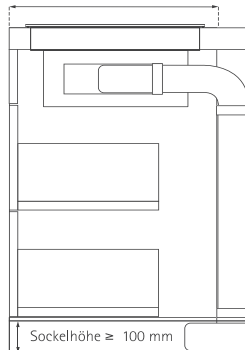
Flächenbündiger Einbau



## Planungs-Beispiele:



Beispiel Küchenzeile Abluft-Lösung

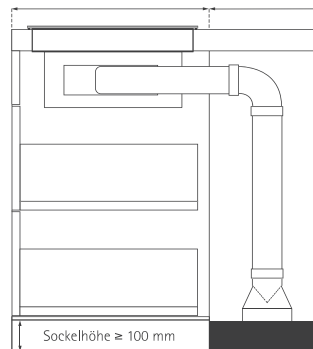


## Planungs-Hinweis:

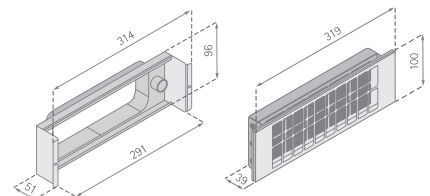
- bei Luftführung nach hinten, mind. 100 cm Unterschrank!



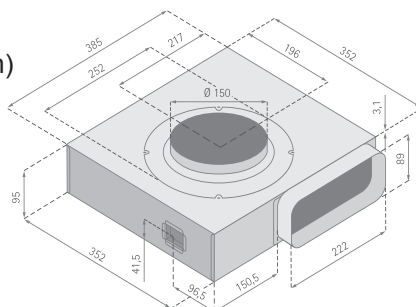
Beispiel Kücheninsel Umluft-Lösung



**Umluft-BOX**  
(Anschluss 222 x 89 mm)



**Sockelmotor**  
(Anschluss 222 x 89 mm)



**Elektronikbox**

