

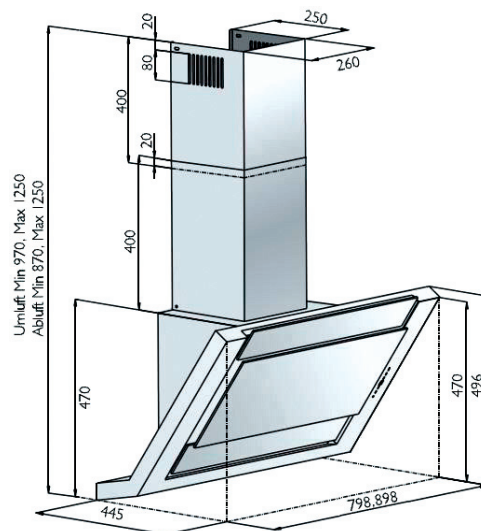
**AKTIONS - Wandhauben****Wandhaube LIBERO Schwarz****Technische Daten:****Randabsaugung**

Luftleistung:	800 m <sup>3</sup> /h
Abluftstutzen:	Abgang Ø150 mm (Reduzierung 150/125 mm beiliegend)
Geräusch:	Min./Max. Normalbetrieb 48/63 dB(A)
Beleuchtung:	4 x Power LED
Filterart:	Metallfilter (spülmaschinengeeignet)
Regelung:	5-Stufen-Elektronik mit 15 min. Nachlaufautomatik und <b>Fernbedienung</b>
Betriebsart:	Abluft / Umluft (siehe Zubehör)

<b>LIBERO 90</b> cm ed. Glas <b>schwarz</b>	€ 1.190
<b>LIBERO 80</b> cm ed. Glas <b>schwarz</b>	€ 1.190

**Nachkaufbares Sonderzubehör:**

Aktivkohlefilter KF 100/110 (1 Paar)	€ 39
Abluftstutzen Ø150 mm mit Rückstauklappe AST150	€ 19
Umluftblech	€ 35
Umluftabdeckung edelstahl (zur Montage ohne Schacht)	€ 35
DA-5-Jahres-Garantie ( <b>Fixpreis!</b> )	€ 59

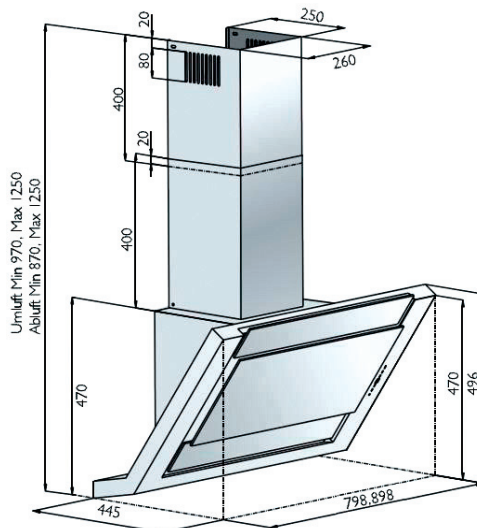
**Wandhaube LIBERO Weiß****Technische Daten:****Randabsaugung**

Luftleistung:	800 m <sup>3</sup> /h
Abluftstutzen:	Abgang Ø150 mm (Reduzierung 150/125 mm beiliegend)
Geräusch:	Min./Max. Normalbetrieb 48/63 dB(A)
Beleuchtung:	4 x Power LED
Filterart:	Metallfilter (spülmaschinengeeignet)
Regelung:	5-Stufen-Elektronik mit 15 min. Nachlaufautomatik und <b>Fernbedienung</b>
Betriebsart:	Abluft / Umluft (siehe Zubehör)

<b>LIBERO 90</b> cm ed. Glas <b>weiß AP (90cm!)</b>	€ 990
<b>LIBERO 80</b> cm ed. Glas <b>weiß</b>	€ 1.190
<b>LIBERO 60</b> cm ed. Glas <b>weiß</b>	€ 1.150

**Nachkaufbares Sonderzubehör:**

Aktivkohlefilter KF 100/110 (1 Paar)	€ 39
Abluftstutzen Ø150 mm mit Rückstauklappe AST150	€ 19
Umluftblech	€ 35
Umluftabdeckung edelstahl (zur Montage ohne Schacht)	€ 35
DA-5-Jahres-Garantie ( <b>Fixpreis!</b> )	€ 59



## AKTIONS - Wandhauben

### Wandhaube **SANTO**



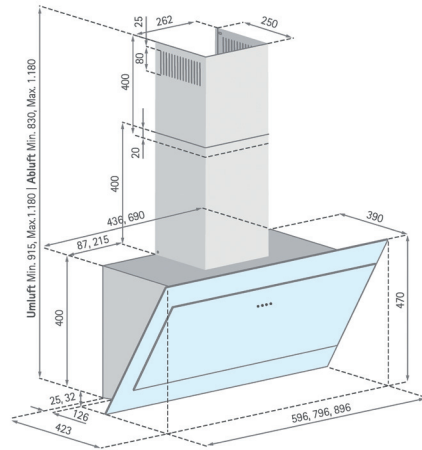
<b>SANTO 90</b> cm ed. Glas <b>schwarz</b>	€ 949
<b>SANTO 80</b> cm ed. Glas <b>schwarz</b>	€ 949
<b>SANTO 60</b> cm ed. Glas <b>schwarz</b>	€ 890

<u>Nachkaufbares Sonderzubehör:</u>	
Aktivkohlefilter KF 110 (1 Paar)	€ 39
Abluftstutzen Ø150 mm mit Rückstauklappe AST150	€ 19
Umluftblech	€ 35
Umluftabdeckung edelstahl (zur Montage ohne Schacht)	€ 35
DA-5-Jahres-Garantie (Fixpreis!)	€ 59

#### Technische Daten:

##### Randabsaugung

Luftleistung:	800 m <sup>3</sup> /h
Abluftstutzen:	Abgang Ø150 mm (Reduzierung 150/125 mm beiliegend)
Geräusch:	Min./Max. Normalbetrieb 50/56 dB(A)
Beleuchtung:	2 x 3W LED (GU10)
Filterart:	Metallfilter (spülmaschinengeeignet)
Regelung:	3-Stufen-Elektronik Touch Control mit 15 min.Nachlaufautomatik
Betriebsart:	Abluft / Umluft (siehe Zubehör)



### Wandhaube **POP-OUT 60 Weiß** **SILVERLINE**



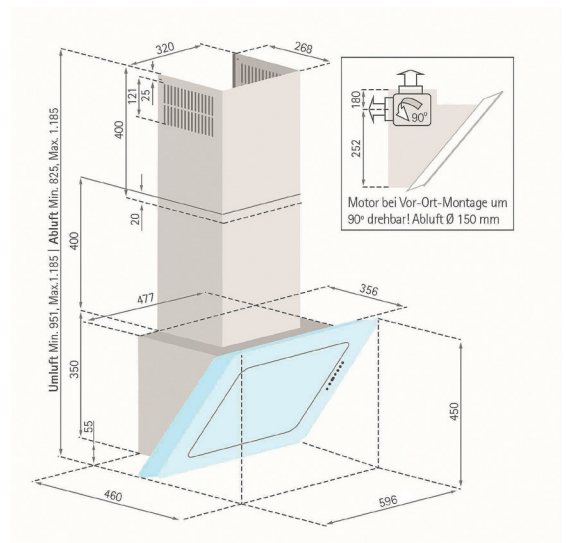
**POP-OUT 60** cm ed. Glas **weiß** **AP** € **990**

<u>Nachkaufbares Sonderzubehör:</u>	
Aktivkohle-Metallfilter KFM 100 (bis zu 3 x waschbar)	€ 99
Abluftstutzen Ø150 mm mit Rückstauklappe AST150	€ 19
DA-5-Jahres-Garantie (Fixpreis!)	€ 59

#### Technische Daten:

##### Randabsaugung

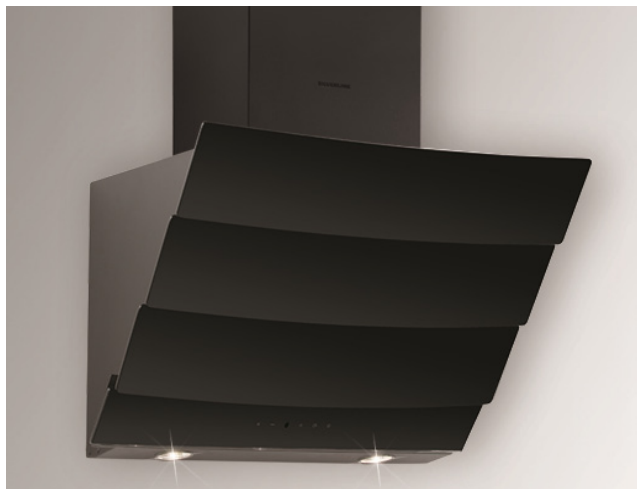
Luftleistung:	<b>900 m<sup>3</sup>/h</b>
Motor:	<b>EBM Papst Motor</b>
Abluftstutzen:	Abgang Ø150 mm
Geräusch:	Min./Max. Normalbetrieb 49/62 dB(A)
Beleuchtung:	1 x 9 W LED Lichtband
Filterart:	12-lagiger Edelstahl-Metallfilter (spülmaschinengeeignet)
Regelung:	3-Stufen-Elektronik Touch Control mit 15 min. Nachlaufautomatik und <b>Fernbedienung</b>
Betriebsart:	Abluft / Umluft



## AKTIONS - Wandhauben

### Wandhaube KASSIOPEIA ECO 60 Schwarz

**SILVERLINE**



**KASSIOPEIA ECO 60** cm Gl. schwarz € **690**

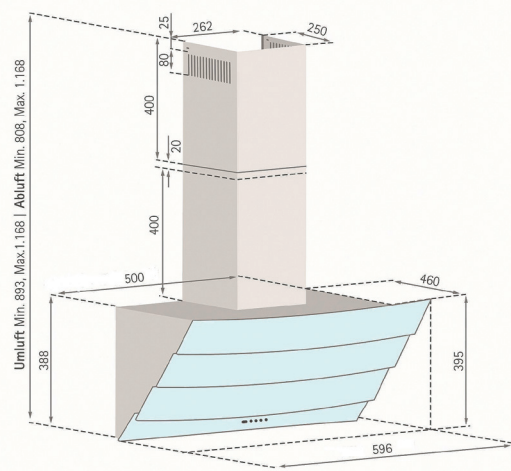
Nachkaufbares Sonderzubehör:

Aktivkohlefilter KF 100 (1 Paar)	€ 39
Abluftstutzen Ø150 mm mit Rückstauklappe AST150	€ 19
Umluftblech	€ 35
Umluftabdeckung edelstahl (zur Montage ohne Schacht)	€ 35
DA-5-Jahres-Garantie (Fixpreis!)	€ 59

**Technische Daten:**

**Randabsaugung**

Luftleistung:	650 m <sup>3</sup> /h
Abluftstutzen:	Abgang Ø150 mm (Reduzierung 150/125 mm beiliegend)
Geräusch:	Min./Max. Normalbetrieb 50/71 dB(A)
Beleuchtung:	2 x 3 W LED
Filterart:	Metallfilter (spülmaschinengeeignet)
Regelung:	3-Stufen-Elektronik Touch Control mit 15 min. Nachlaufautomatik und <b>Fernbedienung</b>
Betriebsart:	Abluft / Umluft (siehe Zubehör)



### Wandhaube ANDROMEDA ECO 60 Schwarz

**SILVERLINE**



**ANDROMEDA ECO 60** cm schwarz € **690**

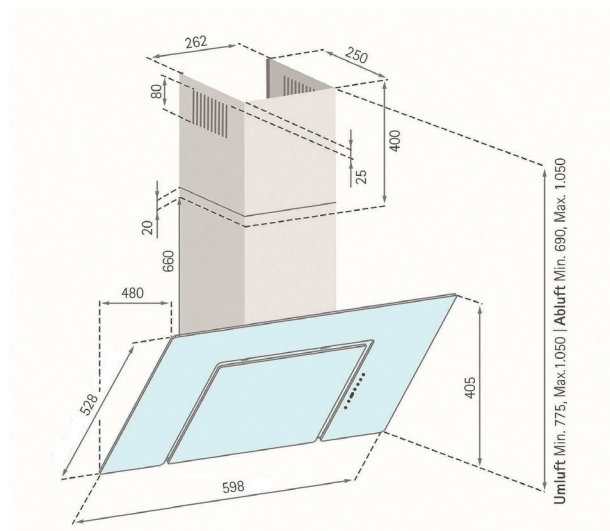
Nachkaufbares Sonderzubehör:

Aktivkohlefilter KF 300	€ 45
Abluftstutzen Ø150 mm mit Rückstauklappe AST150	€ 19
Umluftblech	€ 35
DA-5-Jahres-Garantie (Fixpreis!)	€ 59

**Technische Daten:**

**Randabsaugung**

Luftleistung:	650 m <sup>3</sup> /h
Abluftstutzen:	Abgang Ø150 mm (Reduzierung 150/125 mm beiliegend)
Geräusch:	Min./Max. Normalbetrieb 51/70 dB(A)
Beleuchtung:	2 x 1,1 W Power-LED
Filterart:	Metallfilter (spülmaschinengeeignet)
Regelung:	3-Stufen-Elektronik Touch Control mit 15 min. Nachlaufautomatik und <b>Fernbedienung</b>
Betriebsart:	Abluft / Umluft (siehe Zubehör)



## AKTIONS - Wandhauben

### Wandhaube ANDROMEDA ECO 60 Weiß

**SILVERLINE**



**ANDROMEDA ECO 60 cm weiß** € 490

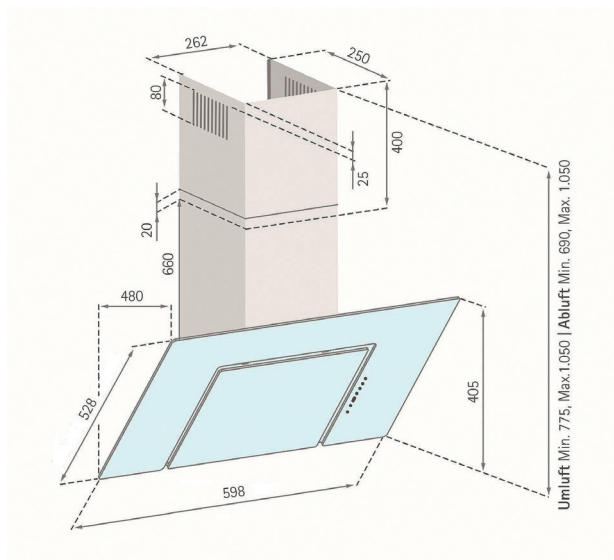
Nachkaufbares Sonderzubehör:

Aktivkohlefilter KF 300	€ 45
Abluftstutzen Ø150 mm mit Rückstauklappe AST150	€ 19
Umluftblech	€ 35
DA-5-Jahres-Garantie (Fixpreis!)	€ 59

#### Technische Daten:

##### Randabsaugung

Luftleistung:	650 m³/h
Abluftstutzen:	Abgang Ø150 mm (Reduzierung 150/125 mm beiliegend)
Geräusch:	Min./Max. Normalbetrieb 51/70 dB(A)
Beleuchtung:	2 x 1,1 W Power-LED
Filterart:	Metallfilter (spülmaschinengeeignet)
Regelung:	3-Stufen-Elektronik Touch Control mit 15 min. Nachlaufautomatik und <b>Fernbedienung</b>
Betriebsart:	Abluft / Umluft (siehe Zubehör)



## Wandhaube ASCELLA 60 Schwarz oder Weiß

**SILVERLINE**



**ASCELLA 60 cm ed. Glas schwarz** € 490  
**ASCELLA 60 cm ed. Glas weiß** € 490

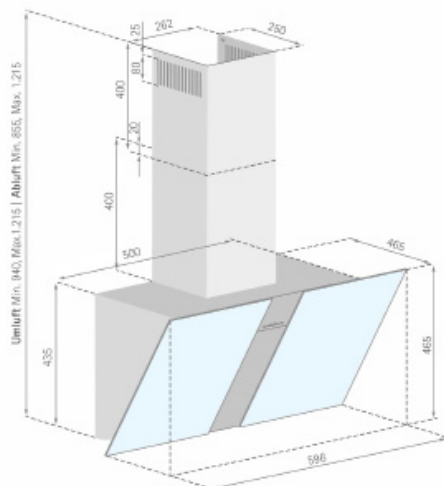
Nachkaufbares Sonderzubehör:

Aktivkohlefilter-Pad KF 701	€ 55
Abluftstutzen Ø150 mm mit Rückstauklappe AST150	€ 19
Umluftblech	€ 35
Umluftabdeckung edelstahl (zur Montage ohne Schacht)	€ 35
DA-5-Jahres-Garantie (Fixpreis!)	€ 59

#### Technische Daten:

##### Randabsaugung

Luftleistung:	650 m³/h
Abluftstutzen:	Abgang Ø150 mm (Reduzierung 150/125 mm beiliegend)
Geräusch:	Min./Max. Normalbetrieb 54/68 dB(A)
Beleuchtung:	2 x 3 W LED
Filterart:	Metallfilter (spülmaschinengeeignet)
Regelung:	3-Stufen-Elektronik mit 15 min. Nachlaufautomatik
Betriebsart:	Abluft / Umluft (siehe Zubehör)

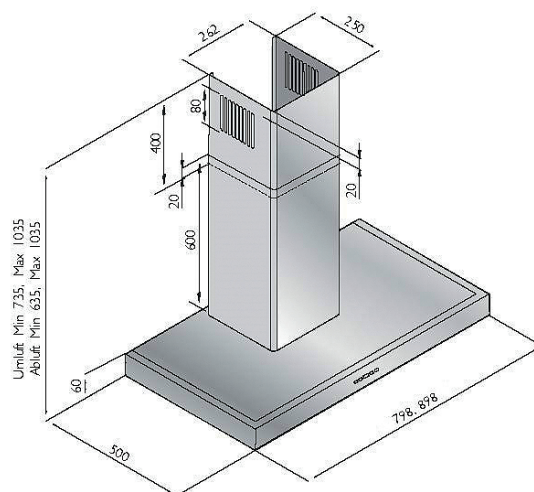


**AKTIONS - Wandhauben****Wandhaube LUXOR 80****Technische Daten:****Randabsaugung**

Luftleistung:	800 m <sup>3</sup> /h
Abluftstutzen:	Abgang Ø150 mm (Reduzierung 150/125 mm beiliegend)
Geräusch:	Min./Max. Normalbetrieb 51/65 dB(A)
Beleuchtung:	2 x 20 W Halogen
Filterart:	Metallfilter (spülmaschinengeeignet)
Regelung:	5-Stufen-Elektronik mit 15 min. Nachlaufautomatik
Betriebsart:	Abluft / Umluft (siehe Zubehör)

**LUXOR 80** cm ed.**AP € 590**Nachkaufbares Sonderzubehör:

Aktivkohlefilter KF 300	€	45
Abluftstutzen Ø150 mm mit Rückstauklappe AST150	€	19
Umluftblech	€	35
DA-5-Jahres-Garantie (Fixpreis!)	€	59

**Wandhaube IRIS****Glasplatte mit  
Facettenschliff****dezenete LED - Schachtbeleuchtung****Technische Daten:**

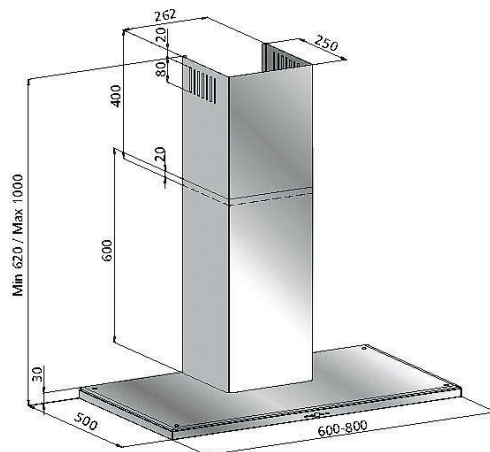
Luftleistung:	800 m <sup>3</sup> /h
Abluftstutzen:	Abgang Ø150 mm (Reduzierung 150/125 mm beiliegend)
Geräusch:	Min./Max. Normalbetrieb 54/68 dB(A)
Beleuchtung:	2 x 20 W Halogen
Filterart:	Metallfilter (spülmaschinengeeignet)
Regelung:	5-Stufen-Elektronik mit 15 min. Nachlaufautomatik
Betriebsart:	Abluft / Umluft (siehe Zubehör)

**IRIS 80** cm ed. Glas schwarz**AP € 690****IRIS 60** cm ed. Glas schwarz**AP € 690**

90 cm auf Anfrage (Lieferzeit)

Nachkaufbares Sonderzubehör:

Aktivkohlefilter KF 300	€	45
Abluftstutzen Ø150 mm mit Rückstauklappe AST150	€	19
Umluftblech	€	35
DA-5-Jahres-Garantie (Fixpreis!)	€	59



# AKTIONS - Wandhauben

## Wandhaube DEFENDER



### Technische Daten:

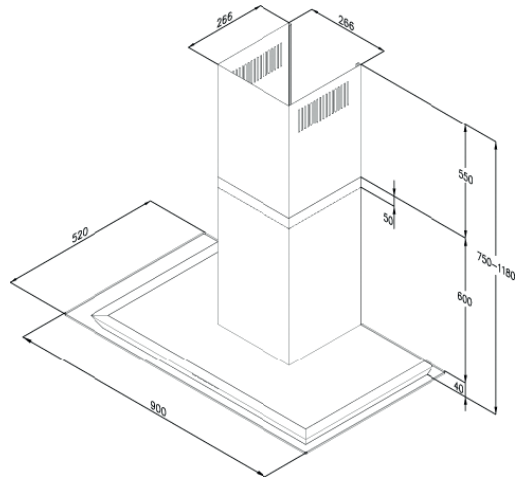
#### Randabsaugung

Luftleistung:	750 m <sup>3</sup> /h
Abluftstutzen:	Abgang Ø150 mm Rückstauklappe
Geräusch:	Min./Max. Normalbetrieb 55/65 dB(A)
Beleuchtung:	2 x 20 W Halogen
Filterart:	Metallfilter (spülmaschinengeeignet)
Regelung:	6-Stufen-Elektronik mit 15 min. Nachlaufautomatik
Betriebsart:	Abluft / Umluft (siehe Zubehör)

**DEFENDER** 90 cm ed. Klarglas **AP € 595**

#### Nachkaufbares Sonderzubehör:

Aktivkohlefilter KF 1	€ 35
DA-5-Jahres-Garantie (Fixpreis!)	€ 59



## Wandhaube DESIGN K 27



**Struktur - Hartglasschirm**

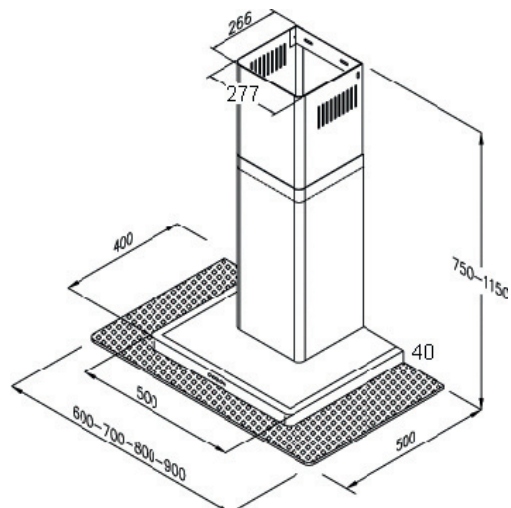
### Technische Daten:

Luftleistung:	750 m <sup>3</sup> /h
Abluftstutzen:	Abgang Ø150 mm Rückstauklappe
Geräusch:	Min./Max. Normalbetrieb 55/65 dB(A)
Beleuchtung:	2 x 20 W Halogen
Filterart:	Metallfilter (spülmaschinengeeignet)
Regelung:	6-Stufen-Elektronik mit 15 min. Nachlaufautomatik
Betriebsart:	Abluft / Umluft (siehe Zubehör)

**K 27 - 70** cm ed. € 449  
**K 27 - 80** cm ed. € 449  
**K 27 - 90** cm ed. **AP (90 cm!) € 390**

#### Nachkaufbares Sonderzubehör:

Aktivkohlefilter KF K 27	€ 35
DA-5-Jahres-Garantie (Fixpreis!)	€ 59



## AKTIONS - Wandhauben

### Wandhaube VERENA 60



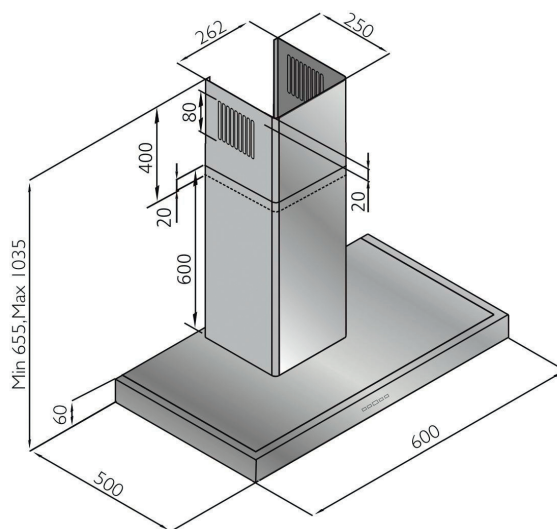
#### Technische Daten:

Luftleistung:	650 m <sup>3</sup> /h
Abluftstutzen:	Abgang Ø150 mm (Reduzierung 150/125 mm beiliegend)
Geräusch:	Min./Max. Normalbetrieb 50/70 dB(A)
Beleuchtung:	2 x 3W LED
Filterart:	Metallfilter (spülmaschinengeeignet)
Regelung:	3-Stufen-Elektronik mit 15 min. Nachlaufautomatik
Betriebsart:	Abluft / Umluft (siehe Zubehör)

**VERENA 60** cm ed. € 369

#### Nachkaufbares Sonderzubehör:

Aktivkohlefilter KF 300	€ 45
Abluftstutzen Ø150 mm mit Rückstauklappe AST150	€ 19
Umluftblech	€ 35
DA-5-Jahres-Garantie (Fixpreis!)	€ 59



### Wandhaube SHARP 90



#### Technische Daten:

Optik:	<b>sehr niedriger Korpus (Optik)!</b>
Luftleistung:	500 m <sup>3</sup> /h
Abluftstutzen:	Abgang Ø150 mm Rückstauklappe
Geräusch:	Min./Max. Normalbetrieb 55/67 dB(A)
Beleuchtung:	2 x 40 W Halogen
Filterart:	Metallfilter (spülmaschinengeeignet)
Regelung:	3-stufige-Druckknopfschaltung
Betriebsart:	Abluft / Umluft (siehe Zubehör)

**SHARP 90** cm ed. **AP € 295**

#### Nachkaufbares Sonderzubehör:

Aktivkohlefilter KF Sharp	€ 35
DA-5-Jahres-Garantie (Fixpreis!)	€ 59

