

# Inselhauben

## Inselhaube COMET ISOLA PREMIUM



### COMET ISOLA PREMIUM

Edelstahl - Glas weiß

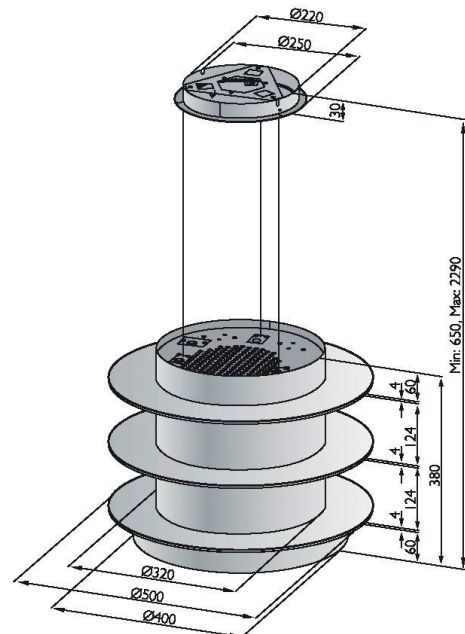
Aktivkohlefilter-Pad KF 750 (waschbar)

DA-5-Jahres-Garantie (Fixpreis!)

€ 1.990

€ 45

€ 24



### Technische Daten:

Luftleistung:	<b>900 m³/h</b>
Motor:	<b>EBM Papst Motor</b> 39 dB(A) bei 2. Stufe
Beleuchtung:	3 x 1,2 W Power LED Indirekte Ambientebeleuchtung (max. 13 W)
Filterart:	Edelstahl-Metallfilter (spülmaschinengeeignet)
Regelung:	4-Stufen-LED-Elektronik mit 15 min. Nachlaufautomatik <b>und Fernbedienung</b>
Betriebsart:	<b>Umluft (kein Schacht)</b> Waschbare Kohlefilter im Lieferumfang enthalten!

**Inselhaube LUXOR ISOLA****LUXOR ISOLA** 90 x 66 cm ed.

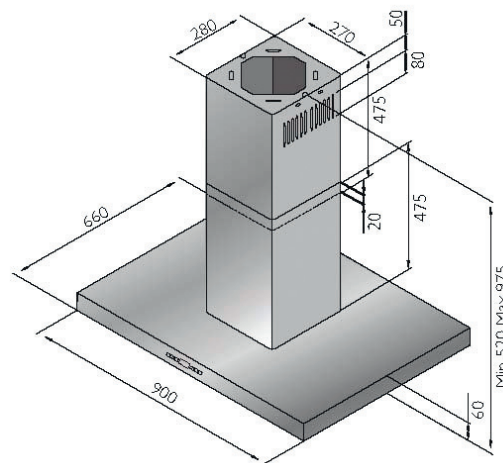
€ 1.290

**E**Nachkaufbares Sonderzubehör:

Aktivkohlefilter KF 300	€ 45
Abluftstutzen Ø150 mm mit Rückstauklappe AST150	€ 22
Umluftblech	€ 39
DA-5-Jahres-Garantie (Fixpreis!)	€ 24
Vario Switch Set	€ 599

**Technische Daten:****Randabsaugung**

Luftleistung:	800 m³/h
Abluftstutzen:	Abgang Ø150 mm (Reduzierung 150/125 mm beiliegend)
Motor:	extra leise
Beleuchtung:	4 x 20 W Halogen
Filterart:	Metallfilter (spülmaschinengeeignet)
Regelung:	5-Stufen-Elektronik mit 15 min. Nachlaufautomatik
Betriebsart:	Abluft / Umluft (siehe Zubehör)

**Inselhaube IRIS ISOLA****IRIS ISOLA** 90 x 66 cm Glas schwarz

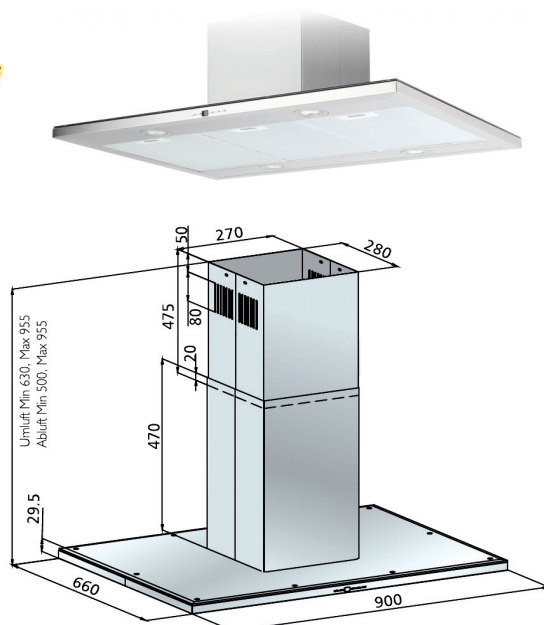
€ 1.490

Nachkaufbares Sonderzubehör:

Aktivkohlefilter KF 300	€ 45
Abluftstutzen Ø150 mm mit Rückstauklappe AST150	€ 22
Umluftblech	€ 39
DA-5-Jahres-Garantie (Fixpreis!)	€ 24
Vario Switch Set	€ 599

**Glasplatte mit Facettenschliff****dezenete LED - Schachtbeleuchtung****Technische Daten:**

Luftleistung:	800 m³/h
Abluftstutzen:	Abgang Ø150 mm (Reduzierung 150/125 mm beiliegend)
Motor:	extra leise
Beleuchtung:	4 x 20 W Halogen
Filterart:	Metallfilter (spülmaschinengeeignet)
Regelung:	5-Stufen-Elektronik mit 15 min. Nachlaufautomatik
Betriebsart:	Abluft / Umluft (siehe Zubehör)



## Inselhaube DEFENDER ISOLA



**DEFENDER ISOLA** 90 x 65 cm ed. € 1.685

Klarglas

Nachkaufbares Sonderzubehör:

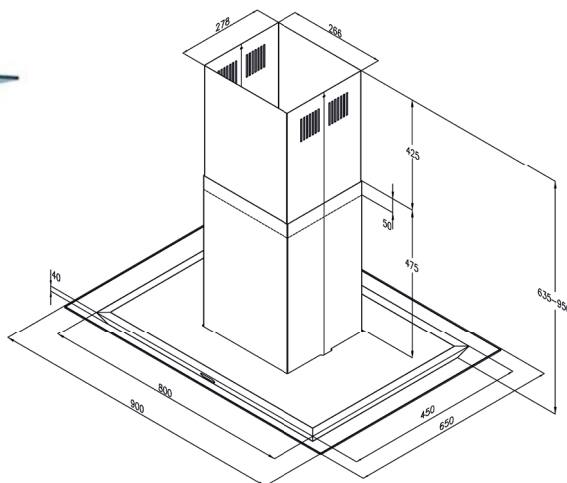
Aktivkohlefilter KF 1 € 39

DA-5-Jahres-Garantie (Fixpreis!) € 24

### Technische Daten:

#### Randabsaugung

Luftleistung:	750 m <sup>3</sup> /h
Abluftstutzen:	Abgang Ø150 mm Rückstauklappe
Motor:	extra leise
Beleuchtung:	2 x 20 W Halogen
Filterart:	Metallfilter (spülmaschinengeeignet)
Regelung:	6-Stufen-Elektronik mit 15 min. Nachlaufautomatik
Betriebsart:	Abluft / Umluft (siehe Zubehör)



## Inselhaube COLLINA



**COLLINA** 90 x 65 cm ed. Klarglas € 1.175

Nachkaufbares Sonderzubehör:

Aktivkohlefilter KF 300 € 45

Abluftstutzen Ø150 mm  
mit Rückstauklappe AST150 € 22

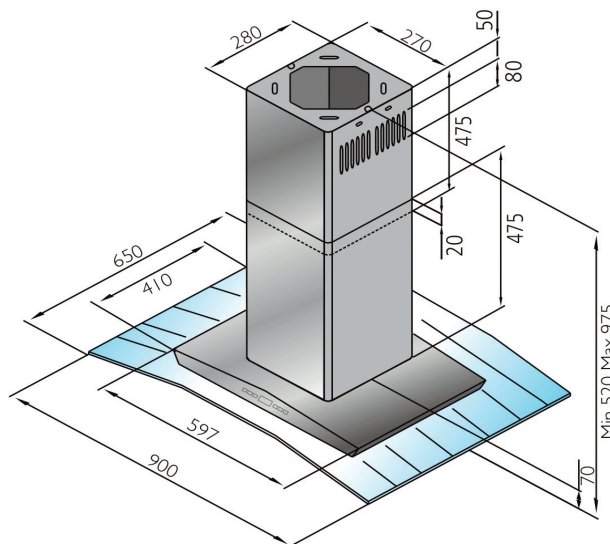
Umluftblech € 39

DA-5-Jahres-Garantie (Fixpreis!) € 24

Vario Switch Set € 599

### Technische Daten:

Luftleistung:	800 m <sup>3</sup> /h
Abluftstutzen:	Abgang Ø150 mm (Reduzierung 150/125 mm beiliegend)
Motor:	extra leise
Beleuchtung:	2 x 20 W Halogen
Filterart:	Metallfilter (spülmaschinengeeignet)
Regelung:	5-Stufen-Elektronik mit 15 min. Nachlaufautomatik
Betriebsart:	Abluft / Umluft (siehe Zubehör)



## Inselhaube LOUIS



Sandglas

**LOUIS** 90 x 65 cm ed. Sandglas € 990

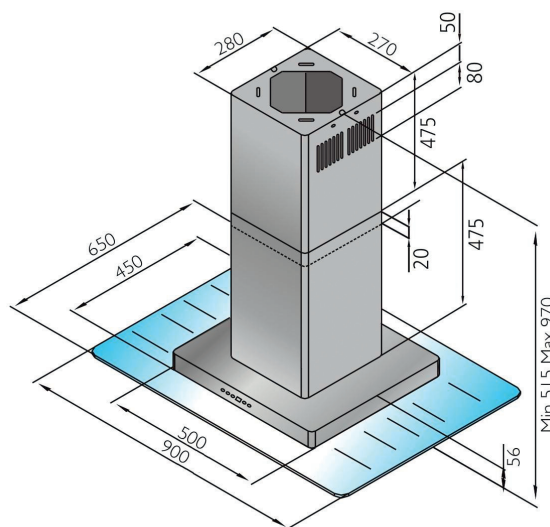
Nachkaufbares Sonderzubehör:

Aktivkohlefilter KF 300	€ 45
Abluftstutzen Ø150 mm mit Rückstauklappe AST150	€ 22
Umluftblech	€ 39
DA-5-Jahres-Garantie (Fixpreis!)	€ 24
Vario Switch Set	€ 599

### Technische Daten:

#### Randabsaugung

Luftleistung:	800 m <sup>3</sup> /h
Abluftstutzen:	Abgang Ø150 mm (Reduzierung 150/125 mm beiliegend)
Motor:	extra leise
Beleuchtung:	4 x 20 W Halogen
Filterart:	Metallfilter (spülmaschinengeeignet)
Regelung:	5-Stufen-Elektronik mit 15 min. Nachlaufautomatik
Betriebsart:	Abluft / Umluft (siehe Zubehör)



## Inselhaube EOS



**EOS** 40 x 40 cm ed. € 1.290

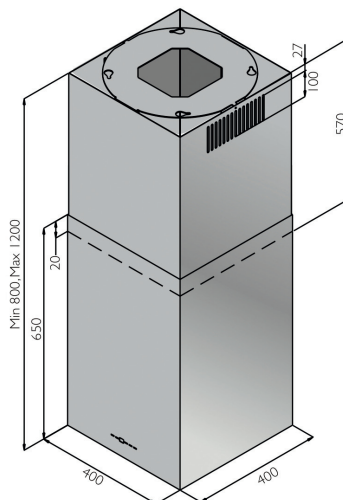
Nachkaufbares Sonderzubehör:

Aktivkohlefilter KF 300	€ 45
Abluftstutzen Ø150 mm mit Rückstauklappe AST150	€ 22
Umluftblech	€ 39
DA-5-Jahres-Garantie (Fixpreis!)	€ 24

### Technische Daten:

#### Randabsaugung

Luftleistung:	800 m <sup>3</sup> /h
Abluftstutzen:	Abgang Ø150 mm (Reduzierung 150/125 mm beiliegend)
Motor:	extra leise
Beleuchtung:	2 x 50 W Halogen
Filterart:	Metallfilter (spülmaschinengeeignet)
Regelung:	5-Stufen-Elektronik mit 15 min. Nachlaufautomatik und <b>Fernbedienung</b>
Betriebsart:	Abluft / Umluft (siehe Zubehör)



## Inselhaube MAGGIE

**MAGGIE** Ø 40 cm ed.

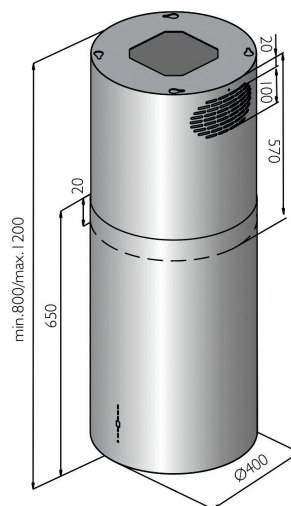
€ 1.290

Nachkaufbares Sonderzubehör:

Aktivkohlefilter KF 300	€	45
Abluftstutzen Ø150 mm mit Rückstauklappe AST150	€	22
Umluftblech	€	39
DA-5-Jahres-Garantie (Fixpreis!)	€	24

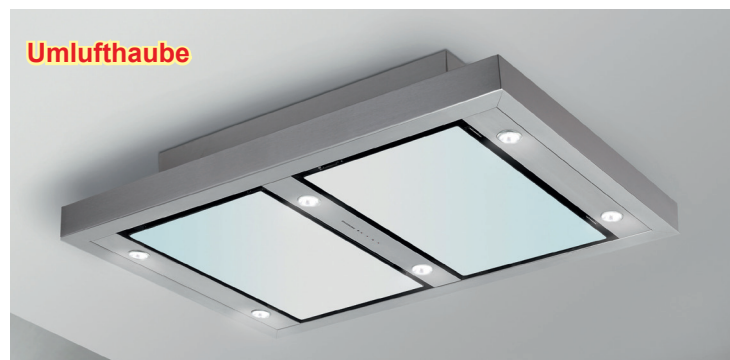
### Technische Daten:

Luftleistung:	800 m³/h
Abluftstutzen:	Abgang Ø150 mm (Reduzierung 150/125 mm beiliegend)
Motor:	extra leise
Beleuchtung:	2 x 50 W Halogen
Filterart:	Waben Metallfilter (spülmaschinengeeignet)
Regelung:	5-Stufen-Elektronik mit 15 min. Nachlaufautomatik und <b>Fernbedienung</b>
Betriebsart:	Abluft / Umluft (siehe Zubehör)



## Deckenhauben

### Deckenhaube ALEXIS UMLUFT



Umlufthaube

**ALEXIS UMLUFT** 120 cm ed. Glas weiß € 2.299

100 cm ed. Glas weiß auf Anfrage	
120 cm Edestahl auf Anfrage	
Aktivkohlefilter-Pads KF 650 (waschbar)	€ 79
DA-5-Jahres-Garantie (Fixpreis!)	€ 24



Seite



Front

### Technische Daten:

**Randabsaugung**

Luftleistung:	750 m³/h (2 Motoren)
Luftaustritt:	nach rechts und links
Motor:	extra leise
Beleuchtung:	6 x 50 W Halogen
Filterart:	Metallfilter (spülmaschinengeeignet)
Regelung:	4-Stufen-Elektronik mit 15 min. Nachlaufautomatik <b>und Fernbedienung</b> (zusätzlich Sicherheitsabschaltung nach 4 Stunden)
Betriebsart:	Umluft
Anm:	Waschbarer Kohlefilter im Lieferumfang enthalten! Empfohlene Montagehöhe max. 2,80 m

