



BOSCH



BOSCH AKTUELL

Deutschland/Österreich | 01.05. – 31.08.2023 | Tertial 2

Bosch Professional

NEU!	18V-Gartengeräte	4
NEU!	GST 18V-125 S/B	6
NEU!	GCU 18V-30 & GKS 18V-57-2 L	7
NEU!	GWG 12V-50 S & GWX/S 18V-10 P	8
NEU!	Werkzeuggürtel ProClick & Werkzeugtasche GWT 20 & Handwerkzeuge	9
NEU!	GDS 18V-330 HC & GSR 18V-90 FC	10
NEU!	GBH 18V-28 CF	11
NEU!	18V Profi-Sets	12
NEU!	GCM 18V-216 D & GCM 18V-254 D	14
XLOCK	Zwei Systeme. Ein Zubehör.	15
BITURBO BRUSHLESS	BITURBO Geräteübersicht	16
PROFESSIONAL 18V SYSTEM	Professional 18V System	18
AMP Share	AMPShare – ein Akkusystem	24
	18V Profi-Sets	25
PROFESSIONAL 12V SYSTEM	Professional 12V System	26
	12V Profi-Sets	29
	PRO DEALS	30
	Intelligente Messtechnik	32
	FSC® Multisite-Zertifizierung	34
NEU!	EXPERT Dual Density Schleifblock	35
	Kontakt	36

PROFESSIONELL NACHGEFRAGT

Deine Meinung zählt. Nimm jetzt an unserer digitalen Umfrage teil und sag uns, was du wirklich von der Bosch Aktuell hältst. Unter allen Teilnehmern verlosen wir:

MITMACHEN UND GEWINNEN!

- 1 x Akku-Stichsäge GST 18V-155 SC
- 1 x Akku-Bohrschrauber GSR 18V-90 C
- 1 x Akku-Heckenschere GHE 18V-60



Hier geht's lang:
bosch-pro.link/ba-umfrage



BOSCH AKTUELL DIGITAL



Die neue Ausgabe der Bosch Aktuell Digital findest du online bei YouTube oder unter:
bosch-pro.link/ba-digital-23-2



UNSER PRO.TIPP!

Michael und Sandro sind Bosch Professional Werkzeugprofis und bekannt aus der Bosch Aktuell Digital. In unserem neuen PRO.TIPP geben sie euch praktische Tipps.

DEIN WERKZEUG VERDIENT DAS BESTE. DAS BOSCH ZUBEHÖR-SORTIMENT AUF EINEN BLICK.

Drei starke Leistungsklassen – passend für jede Anwendung!

Wir machen Handwerkern die Wahl des geeigneten Zubehörs leicht und haben das komplette Zubehör-Sortiment in die Linien Bosch EXPERT, Bosch PRO und Bosch gegliedert.

Ziel ist es, dem Verwender über alle Kanäle und Kontaktpunkte online und offline hinweg eine klare Orientierung zu geben, was das jeweilige Zubehör von Bosch kann und wie sehr Handwerker ihre Produktivität durch das gewählte Zubehör beeinflussen und steigern können.

„Dein Werkzeug verdient das Beste“ – genau dafür steht unsere bekannte Hochleistungs-Klasse Bosch EXPERT. Die Verwender können die Vorteile und die Schlüsseltechnologien, die EXPERT-Zubehöre so leistungsstark machen, direkt auf der Verpackung ablesen.

Dazu zählt z. B. ein bis zu viermal schnellerer Abtrag bei der Verwendung von Schleifscheiben mit Prisma Technologie oder eine bis zu 100-mal längere Lebensdauer, die Trennscheiben mit Diamond Technology oder PVD-beschichtete Säbelsägeblätter mit Carbide Technology gegenüber dem Marktstandard bieten.

Unsere EXPERT-Linie ist einzigartig: Sie deckt die anspruchsvollsten Anwendungen über alle wichtigen Gewerke ab. Unsere Zubehöre setzen da an, wo herkömmliche Zubehöre an ihre Grenzen stoßen, und machen bestimmte Anwendungen erst möglich.

Die Bosch EXPERT-Linie wurde 2021 eingeführt. Die Einführung der Linien Bosch PRO und Bosch folgt in den nächsten Jahren.



EXPERT

Das beste Zubehör mit längster Lebensdauer.

100% mehr Leistung.



PRO

Das Upgrade für mehr Effizienz.

50% mehr Leistung.



Bewährte Qualität von Bosch.

STARTKLAR FÜR DEN GARTEN: NEU IM PROFESSIONAL 18V SYSTEM

NEU!

AKKU-TRIMMER

GRT 18V-33
0 600 8D0 000
im Karton
275,00 €

AKKU-FREISCHNEIDER

GFR 18V-23
0 600 8D1 000
im Karton
305,00 €

- **Hohe Leistung:** Kraftvoller bürstenloser Motor unterstützt starke Leistung, längere Laufzeit und höhere Lebensdauer
- **Kontinuierliches Trimmen/Freischneiden:** Schnelleres und ununterbrochenes Trimmen/Freischneiden ohne Blockieren dank der Bosch Anti-Tangle-Funktion
- **Müheloses Trimmen/Freischneiden:** Gut ausbalancierte, leichte Bauweise und niedriger Geräuschpegel unterstützen müheloses Arbeiten



FADEN 24 m
F 016 800 628
Ø 2,4 mm
21,00 €

MESSER
F 016 800 629
23 cm
33,00 €

MESSER-SET
F 016 800 631
23 cm
38,00 €

BITURBO BRUSHLESS

AKKU-GEBLÄSE

GBL 18V-750
0 600 8D2 000
im Karton
205,00 €

- **Starke Leistung:** Bürstenloser Motor und Axialgebläse liefern starke Leistung zum Entfernen auch von hartnäckigem Schmutz
- **Volle Kontrolle:** Auswahl von optimaler Leistung, Geräuschpegel und Laufzeit je nach Aufgabe
- **Ergonomisch:** Belastungsfreies Arbeiten dank leichtem und gut ausbalanciertem Design

AKKU-HECKENSCHERE

GHE 18V-60
0 600 8C9 000
im Karton
215,00 €

- **Starke Leistung:** Kraftvoll mit langer Lebensdauer durch einen leistungsstarken bürstenlosen Motor
- **Kontinuierliches Schneiden von dicken Hecken:** Schneiden von dickeren Ästen mit dem Bosch Anti-Blocking System, das ein Blockieren der Heckenschere verhindert
- **Leicht und ergonomisch:** Leichte Bauweise minimiert Ermüdung des Benutzers beim Schneiden hoher, dichter Hecken

UNSERE PROFIS FÜR HOLZ- UND TROCKENBAU



NEU!

AKKU-STICHSÄGE

GST 18V-125 S

0 601 5B2 000
in L-BOXX

257,00 €

Lieferumfang: Sägeblatt, Spanreißschutz, Staubabsaugung, Gleitschuh

- **Robustes Design** und bürstenloser Motor gewährleisten eine ausgezeichnete Laufzeit und längere Werkzeuglebensdauer
- **Wertschöpfung:** Die Stichsäge bietet das optimale Preis-Leistungs-Verhältnis für den Markt
- **Einfachheit:** Einfache Lösung, die auf wichtige Kernfunktionen wie SDS-Sägeblatthalter, LED, 4-stufigen Pendelhub und Drehzahlvorwahl fokussiert ist



**T 144 D SPEED FOR WOOD
STICHSÄGEBLATT**
2 608 630 560
Im Set mit 3, 5, 25 oder
100 Stück erhältlich
ab 5,09 €

NEU!

AKKU-STICHSÄGE

GST 18V-125 B

0 601 5B3 000
in L-BOXX

257,00 €

Lieferumfang: Sägeblatt, Spanreißschutz, Staubabsaugung, Gleitschuh

- **Robustes Design** und bürstenloser Motor gewährleisten eine ausgezeichnete Laufzeit und längere Werkzeuglebensdauer
- **Wertschöpfung:** Die Stichsäge bietet das optimale Preis-Leistungs-Verhältnis für den Markt
- **Einfachheit:** Einfache Lösung, die auf wichtige Kernfunktionen wie SDS-Sägeblatthalter, LED, 4-stufigen Pendelhub und Drehzahlvorwahl fokussiert ist



**T 101 B CLEAN FOR WOOD
STICHSÄGEBLATT**
2 608 630 557
Im Set mit 3, 5, 25 oder
100 Stück erhältlich
ab 6,38 €



UNSER PRO.TIPP!

Pendelhub

Für einen nahezu ausriss-
freien Schnitt musst du
den Pendelhub abschalten
und ein Sägeblatt für
ausrissfreie Schnitte
(z.B.: T308BP) auswählen.



NEU!

AKKU-ROTATIONS- WERKZEUG

GCU 18V-30

0 601 9K8 002
in L-BOXX

230,00 €

Lieferumfang: Spiralnutfräser, Mehrzweckfräser, Spannzange, Staubsaugeradapter

- **Leistung für den ganzen Tag:** Fräsen von über 100 m in 12 mm dicker Trockenbauwand mit einem 1/8"-Fräser (3,17 mm) mit nur einem ProCORE18V 4,0Ah-Akku
- **Ergonomisches Design:** Leicht, kompakt und zylindrisch für bequemes Greifen
- **Werkzeug für Profis:** Bürstenloser Motor, staubdichter Schalter gemäß IP5X und effiziente Staubabsaugung für maximale Lebensdauer an staubigen Arbeitsorten

NEU!

AKKU-HANDKREISSÄGE

GKS 18V-57-2 L

0 601 6C1 102
in L-BOXX

623,00 €

Lieferumfang: 2×ProCORE18V 5.5Ah, GAL 1880 CV, Sägeblatt

Kompakte Größe und beeindruckende Leistung dank kraftvollem, bürstenlosem Motor

- **Gesundheitsschutz** und sehr effiziente Staubabsaugung dank der bedienfreundlichen externen Staubabsaugung mit allen BOSCH Staubsaugern
- **Optimiertes Cordless-Sägeblatt:** Schneller Schnitfortschritt kombiniert mit maximaler Akkulaufzeit



**EXPERT FOR WOOD
KREISSÄGEBLATT**

2 608 644 003
Mit MicroteQ Carbide-
Wechselzähnen ab WZ-12
Verschiedene Varianten
erhältlich
ab 43,43 €



**EXPERT FOR WOOD
KREISSÄGEBLATT
FÜR AKKU-SÄGEN**

2 608 644 498
Mit MicroteQ Carbide-
Wechselzähnen ab WZ-24
Verschiedene Varianten
erhältlich
ab 49,15 €





Ermüdungsfreies Arbeiten, selbst an engen Stellen: Extrem leichte und kompakte Bauweise mit kleinem Griff für einfaches Schleifen

Perfekte Drehzahlregelung für verschiedene Anwendungen und optimale Ergebnisse: Gasbeschalter und fünf verschiedene Drehzahlmodi

Hohe Leistung für schnelle Arbeitsergebnisse: Kraftvoller bürstenloser Hochleistungsmotor und konstant hohes Drehmoment für hohe Produktivität

NEU!

AKKU-ROTATIONS-SCHLEIFER

GWG 12V-50 S

0 601 3A7 001
in L-BOXX
234,00 €

Standardzubehör
im Markt erhältlich.



UNSER PRO.TIPP!

Trennschutzhauben
+ Trennscheiben

Verwende beim Trennen immer eine Trennschutzhaube oder eine anklippbare Schutzhaube. Achte außerdem auf das Verfallsdatum bei deinen Scheiben.

NEU! X-LOCK

AKKU-WINKEL-SCHLEIFER

GWX 18V-10 P



EXPERT
MULTIMATERIAL
X-LOCK TRENN-
SCHEIBE
2 608 900 669
Ø 125 mm
ab 73,96 €

EXPERT
DIAMOND
METAL WHEEL
X-LOCK TRENN-
SCHEIBE
2 608 900 533
Ø 125 mm
35,94 €

- **Erschwinglich und kraftvoll:** Bürstenloser kleiner Akku-Winkelschleifer mit PROtection-Schalter und der Leistung eines kabelgebundenen 1.000-W-Geräts zu einem attraktiven Preis
- **Überragender Anwenderschutz:** Mit PROtection-Schalter, einzigartiger sensorbasierter KickBack Control und ultraschnellem X-Brake
- **Überlegene Handhabung:** Werkzeuglose Spannmutter für einfache und bequeme Bedienung bzw. ultimativem X-LOCK-Komfort

Kategorie	Bezeichnung	Best.-Nr.	UVP €	Lieferumfang
Akku-Winkelschleifer	GWX 18V-10 P	0 601 9J4 201	230,00	solo, L-BOXX
Akku-Winkelschleifer	GWS 18V-10 P	0 601 9J4 101	474,00	2×GBA 18V 5.0Ah, GAL 1880 CV, L-BOXX



WERKZEUGGÜRTEL PROCLICK + HANDWERKZEUGE

1 600 A02 H5C
175,00 €

- **Leichter Zugriff und praktische Werkzeugaufbewahrung:** Gut durchdachte Anordnung der Fächer für einen schnellen Zugriff und eine individuelle Werkzeugorganisation
- **ProClick:** Bietet eine einfache Möglichkeit, Taschen zu wechseln, ohne den Gürtel zwischen den Anwendungen abnehmen zu müssen
- Ausgestattet mit 6 professionellen Handwerkzeugen



WERKZEUGTASCHE GWT 20 + HANDWERKZEUGE

1 600 A02 H5B
209,00 €

- **Einfache Aufbewahrung:** Vielfältige Fächer und Innentaschen ermöglichen einen schnellen Zugriff und eine individuelle Werkzeugorganisation
- **L-BOXX-Kompatibilität:** Integrierte Befestigungsklemmen bieten die Möglichkeit, die GWT 20 mit der L-BOXX zu verbinden und zu arretieren
- Ausgestattet mit acht professionellen Handwerkzeugen





NEU!

AKKU-BOHRSCHRAUBER MIT FLEXICLICK

GSR 18V-90 FC

0 601 9K6 200

in L-BOXX

805,00 €

Lieferumfang: GSR 18V-90 FC, GFA 18-M, GFA 18-W, GFA 18-E, GFA 18-H, 2×ProCORE18V 4.0Ah, GAL 18V-40

- Das Bosch Professional FlexiClick System: ein vielseitiges System mit mühelos wechselbaren Aufsätzen
- Der GFA 18-H verwandelt den GSR 18V-90 FC in einen Bohrhämmer – der einzige 18V-Bohrschrauber, der sich für müheloses Hammerbohren in Beton bis zu 10 mm Ø eignet
- Äußerst kompaktes und leistungsstarkes Werkzeug durch eine Kopflänge von nur 136 mm und einem max. harten Drehmoment von 64 Nm



EXPERT

HEX-9 MULTICONSTRUCTION BOHRER-SET
2 608 900 584

Im Set mit 3 oder 5 Stück erhältlich
ab 20,84 €

NEU!

AKKU-DREH-SCHLAGSCHRAUBER

GDS 18V-330 HC

0 601 9L5 002

in L-BOXX

521,00 €

Lieferumfang: 2×ProCORE18V 4.0Ah, GAL 18V-40

- User Interface mit zwei Betriebsarten: Metallschrauben und Holzschrauben. Weitere Betriebsarten können über die Toolbox App individuell eingestellt werden, um die Arbeit zu erleichtern
- Kraftvolles Anziehmoment von 330 Nm und Losbrechmoment von 560 Nm
- Vielseitige Kontrolle und höhere Flexibilität durch drei Geschwindigkeits-/Drehmomentstufen



STECKSCHLÜSSELEINSÄTZE

2 608 551 102

Ø 17/19/21 mm

3-tlg. Set

30,07 €



NEU!

SDS PLUS-AKKU-BOHRHAMMER

GBH 18V-28 CF



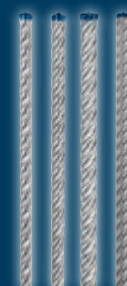
- Beeindruckende Leistung:** Hammerschlagwerk mit bürstenlosem Motor und 3,4 J Schlagenergie
- Gesundheitsschutz und Arbeitserleichterung:** höherer Gesundheitsschutz für den Anwender dank KickBack Control, Vibration Control und Kompatibilität mit der GDE 18V-16
- Perfekte Kontrolle und die richtige Einstellung für jede Arbeit:** drei verschiedene Arbeitsmodi (Auto, Favorit, Soft) über das User Interface einstellbar



UNSER PRO.TIPP!

Meißelfett

Durch regelmäßiges Fetten und Reinigen des SDS-plus-Einsteckendes könnt ihr die Lebensdauer des Bohrfutters deutlich erhöhen.



Arbeitslänge: 400 mm
Ø 12/14/16/18 mm

EXPERT

SDS PLUS-7X HAMMERBOHRER UND -SET

2 608 900 055

Verschiedene Varianten erhältlich
Einzel oder im Set mit 3, 5, 7, 10, 30 oder 50 Stück erhältlich
ab 14,70 €



Kategorie	Bezeichnung	Best.-Nr.	UVP €	Lieferumfang
SDS plus-Akku-Bohrhammer	GBH 18V-28 CF	0 611 921 002	885,00	2×ProCORE18V 8.0Ah, GAL 1880 CV, L-BOXX
SDS plus-Akku-Bohrhammer	GBH 18V-28 CF + GDE 18V-16	0 611 921 003	999,00	2×ProCORE18V 8.0Ah, GAL 1880 CV, GDE 18V-16, L-BOXX

18V PROFI-SETS

NEU!

4-tlg. Profi-Set 18V

0 615 990 N32
1185,00 €

**339€
ERSPARNIS**
gegenüber
Einzelkauf



- 1 GSR 18V-110 C
- 2 GDV 18V-210 C
- 3 GBH 18V-24 C
- 4 GWS 18V-10
- 5 ProCORE18V 4.0Ah
- 6 2xProCORE18V 5.5Ah
- 7 GAL 1880 CV
- 8 4xL-BOXX 136

Profi-Set 18V Holzbau

0 615 990 N38
1233,00 €

**309€
ERSPARNIS**
gegenüber
Einzelkauf



- 1 GKS 18V-68 GC
- 2 GSA 18V-28
- 3 GSB 18V-110 C
- 4 ProCORE18V 4.0Ah
- 5 2xProCORE18V 5.5Ah
- 6 GAL 1880 CV
- 7 L-BOXX 136
- 8 2xL-BOXX 238

Profi-Set 18V Schreiner

0 615 990 N36
1397,00 €

**373€
ERSPARNIS**
gegenüber
Einzelkauf



- 1 GSR 18V-90 C
- 2 GKT 18V-52 GC
- 3 GST 18V-155 SC
- 4 GEX 18V-125
- 5 ProCORE18V 4.0Ah
- 6 2xProCORE18V 5.5Ah
- 7 GAL 1880 CV
- 8 3xL-BOXX 136
- 9 L-BOXX 238

Profi-Set 18V Metall

0 615 990 N3A
1339,00 €

**363€
ERSPARNIS**
gegenüber
Einzelkauf



- 1 GSR 18V-90 C
- 2 GWS 18V-15 PSC
- 3 GKM 18V-50
- 4 GGS 18V-23 PLC
- 5 ProCORE18V 4.0Ah
- 6 2xProCORE18V 5.5Ah
- 7 GAL 1880 CV
- 8 3xL-BOXX 136
- 9 L-BOXX 238

Profi-Set 18V Elektriker

0 615 990 N34
1201,00 €

**352€
ERSPARNIS**
gegenüber
Einzelkauf



- 1 GSR 18V-90 C
- 2 GDR 18V-210 C
- 3 GBH 18V-24 C
- 4 GOP 18V-28
- 5 ProCORE18V 4.0Ah
- 6 2xProCORE18V 5.5Ah
- 7 GAL 1880 CV
- 8 4xL-BOXX 136

Profi-Set 18V SHK

0 615 990 N37
1266,00 €

**388€
ERSPARNIS**
gegenüber
Einzelkauf



- 1 GSR 18V-90 C
- 2 GDV 18V-210 C
- 3 GBH 18V-24 C
- 4 GSA 18V-28
- 5 ProCORE18V 4.0Ah
- 6 2xProCORE18V 5.5Ah
- 7 GAL 1880 CV
- 8 3xL-BOXX 136
- 9 L-BOXX 238

3-tlg. Profi-Set 18V

0 615 990 N2X
1095,00 €

**232€
ERSPARNIS**
gegenüber
Einzelkauf



- 1 GSR 18V-110 C
- 2 GWX 18V-10 P
- 3 GBH 18V-26 F
- 4 ProCORE18V 4.0Ah
- 5 2xProCORE18V 8.0Ah
- 6 GAL 18V-160 C
- 7 XL-BOXX
- 8 L-BOXX 136

BITURBO
BRUSHLESS

AKKU-KAPP- UND GEHRUNGSSÄGEN

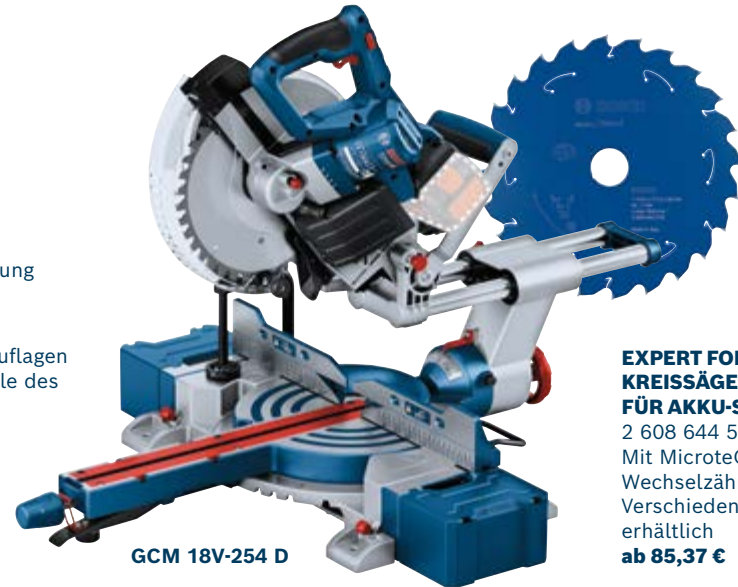
NEU!

GCM 18V-254 D

0 601 B51 100
im Karton
759,00 €

Lieferumfang: Sägeblatt, solo

- **18V-BITURBO:** Maximale kabellose Schnittleistung durch BITURBO Brushless-Antriebsstrang in Kombination mit ProCORE18V-Akku
- **Leichte Handhabung:** Abnehmbare Werkstückauflagen und lange Tischverlängerungen für gute Kontrolle des Werkstücks beim Sägen
- **Höchste Mobilität:** Leichte Bauweise mit ein- oder zueihändigen Tragmöglichkeiten



GCM 18V-254 D

EXPERT FOR WOOD KREISSÄGEBLATT FÜR AKKU-SÄGEN

2 608 644 518
Mit MicroteQ Carbide-
Wechselzähnen ab WZ-24
Verschiedene Varianten
erhältlich
ab 85,37 €

EXPERT FOR WOOD KREISSÄGEBLATT FÜR AKKU-SÄGEN

2 608 644 526
Mit MicroteQ Carbide-
Wechselzähnen ab WZ-24
Verschiedene Varianten
erhältlich
ab 85,37 €



GCM 18V-216 D

NEU!

GCM 18V-216 D

0 601 B51 000
im Karton
559,00 €

Lieferumfang: Sägeblatt, solo

- **18V-BITURBO:** Maximale kabellose Schnittleistung durch BITURBO Brushless-Antriebsstrang in Kombination mit ProCORE18V-Akku
- **Leichte Handhabung:** Abnehmbare Werkstückauflagen und lange Tischverlängerungen für gute Kontrolle des Werkstücks beim Sägen
- **Höchste Mobilität:** Leichte Bauweise mit ein- oder zueihändigen Tragmöglichkeiten

ZWEI SYSTEME.

EIN ZUBEHÖR.



X-LOCK

Neues Zubehör für beide Winkel- schleifer-Systeme.

Unser X-LOCK Zubehör kannst du nicht nur für die neuen X-LOCK Maschinen, sondern auch für Winkelschleifer mit Schnellspannmutter verwenden. Teste jetzt die neuen X-LOCK Produktinnovationen mit universeller Passformkompatibilität!

M14
Ø 22,23 mm

Zubehörwechsel mit nur einem Klick – sichere dir alle Vorteile des revolutionären X-LOCK Systems! Sicher, zuverlässig, werkzeuglos und mit mehr als 40 teilnehmenden Marken.

Alle Angebote gültig, nur solange der Vorrat reicht. Nur bei teilnehmenden Händlern. Irrtümer und Änderungen vorbehalten.

KABELPOWER – MIT NUR EINEM 18V-AKKU

BITURBO
BRUSHLESS

EXTREME LEISTUNG

BITURBO-Geräte nehmen es mit den anspruchvollsten Materialien und Jobs auf, nur schneller, leichter und einfacher. BITURBO-Geräte entwickeln mit nur einem ProCORE18V-Akku die Leistung eines Kabel-Geräts mit bis zu 2.000 Watt.

ULTIMATIVER KOMFORT

Da BITURBO-Geräte nur einen 18V-Akku benötigen, hat extreme Power noch nie leichter in deinen Händen gelegen. Und was noch besser ist: BITURBO-Geräte sind mit intelligenten Funktionen ausgestattet, die maximale Leistung mit Komfort am Arbeitsplatz vereinen.

HOHER SCHUTZ

BITURBO steht für erhöhten Anwenderschutz. Jedes BITURBO-Gerät verfügt über verschiedene Sicherheitsfunktionen der neuesten Generation, die die extreme Leistung unter Kontrolle halten und dein Verletzungsrisiko mindern.



GDS 18V-1050 H



GDS 18V-1050 HC



GDS 18V-1000



GDS 18V-1000 C



GSR 18V-150 C



GSB 18V-150 C



GBH 18V-34 CF



GBH 18V-36 C



GBH 18V-40 C



GBH 18V-45 C



GKT 18V-52 GC



GKS 18V-68 C



GKS 18V-68 GC



GKS 18V-70 L



GWX 18V-15 C



GWX 18V-15 SC



GWX 18V-15 PSC



GWX 18V-15 P



GCM 18V-216 D



GCM 18V-216 DC



GCM 18V-254 D



GCM 18V-305 GDC



GWS 18V-15 C



GWS 18V-15 SC



GWS 18V-15 PSC



GWS 18V-15 P



GWS 18V-180 PC



GSA 18V-28



GTS 18V-216



GBL 18V-750

PROFESSIONAL 18V SYSTEM



Stelle dein **eigenes 18V Set** zusammen
→ Seiten 18–23



oder wähle ein **18V Profi-Set**
→ Seite 25

AKKU-BOHRSCHRAUBER

GSR 18V-21	GSR 18V-45	GSR 18V-55	GSR 18V-90 C	GSR 18V-90 FC	GSR 18V-90 FC inkl. GFA 18-M, GFA 18-H	GSR 18V-90 FC inkl. GFA 18-M, GFA 18-W, GFA 18-E	GSR 18V-110 C	GSR 18V-150 C
0 601 9H1 009 in L-BOXX 152,25 €	0 601 9K3 201 in L-BOXX 184,80 €	0 601 9H5 203 in L-BOXX 202,65 €	0 601 9K6 002 in L-BOXX 259,17 €	0 601 9K6 202 im Karton 249,00 €	0 601 9K6 204 in L-BOXX 450,00 €	0 601 9K6 203 in L-BOXX 415,00 €	0 601 9G0 109 in L-BOXX 270,90 €	0 601 9J5 002 in L-BOXX 338,10 €
0 601 9H1 071 im Karton 131,25 €	0 601 9K3 200 im Karton 163,80 €	0 601 9H5 202 im Karton 181,65 €	0 601 9K6 000 im Karton 228,99 €				0 601 9G0 108 im Karton 249,90 €	0 601 9J5 001 im Karton 317,10 €

AKKU-SCHLAGBOHRSCHRAUBER

GSB 18V-21	GSB 18V-45	GSB 18V-55	GSB 18V-90 C	GSB 18V-110 C	GSB 18V-150 C
0 601 9H1 108 in L-BOXX 162,75 €	0 601 9K3 301 in L-BOXX 193,20 €	0 601 9H5 303 in L-BOXX 213,15 €	0 601 9K6 102 in L-BOXX 259,17 €	0 601 9G0 30A in L-BOXX 281,40 €	0 601 9J5 102 in L-BOXX 349,65 €
0 601 9H1 176 im Karton 141,75 €	0 601 9K3 300 im Karton 172,20 €	0 601 9H5 302 im Karton 192,15 €	0 601 9K6 100 im Karton 237,87 €	0 601 9G0 309 im Karton 260,40 €	0 601 9J5 101 im Karton 328,65 €

AKKU-DREHSCHLAGSCHRAUBER

GDR 18V-200	GDR 18V-210 C	GDX 18V-200	GDX 18V-210 C	GDS 18V-210 C	GDS 18V-330 HC	GDS 18V-450 HC	GDS 18V-1000	GDS 18V-1000 C
0 601 9J2 106 in L-BOXX 212,10 €	0 601 9J0 101 in L-BOXX 269,85 €	0 601 9J2 205 in L-BOXX 223,65 €	0 601 9J0 201 in L-BOXX 281,40 €	0 601 9J0 301 in L-BOXX 269,85 €	0 601 9L5 001 in L-BOXX 290,00 €	0 601 9K4 001 in L-BOXX 318,15 €	0 601 9J8 301 in L-BOXX 354,75 €	0 601 9J8 001 in L-BOXX 381,15 €
0 601 9J2 105 im Karton 191,10 €	0 601 9J0 100 im Karton 231,00 €	0 601 9J2 204 im Karton 202,65 €	0 601 9J0 200 im Karton 243,60 €	0 601 9J0 300 im Karton 231,00 €	0 601 9L5 000 im Karton 249,00 €	0 601 9K4 000 im Karton 280,35 €	0 601 9J8 300 im Karton 330,75 €	0 601 9J8 000 im Karton 341,25 €

AKKU-TROCKENBAUSCHRAUBER

GDS 18V-1050 H	GDS 18V-1050 HC	GTB 18V-45
0 601 9J8 501 in L-BOXX 351,75 €	0 601 9J8 201 in L-BOXX 381,15 €	0 601 9K7 001 in L-BOXX 236,25 €
0 601 9J8 500 im Karton 330,75 €	0 601 9J8 200 im Karton 341,25 €	0 601 9K7 000 im Karton 215,25 €

SDS PLUS-AKKU-BOHRHÄMMER

GBH 18V-21	GBH 18V-24 C	GBH 18V-26 D	GBH 18V-26	GBH 18V-26 F	GBH 18V-28 DC	GBH 18V-28 C	GBH 18V-28 CF	GBH 18V-34 CF
0 611 911 101 in L-BOXX 269,85 €	0 611 923 002 in L-BOXX 324,00 €	0 611 916 000 im Handwerkerkoffer 313,95 €	0 611 910 001 in L-BOXX 355,95 €	0 611 910 00J in L-BOXX 406,00 €	0 611 919 001 in XL-BOXX 400,05 €	0 611 920 001 in L-BOXX 435,00 €	0 611 921 001 in L-BOXX 465,00 €	0 611 914 001 im Handwerkerkoffer 678,30 €
0 611 911 100 im Karton 248,85 €	0 611 923 000 im Karton 299,00 €	0 611 916 001 im Karton 292,95 €	0 611 909 000 im Karton 337,05 €	0 611 910 000 im Karton 370,65 €	0 611 919 000 im Karton 373,80 €	0 611 920 000 im Karton 399,00 €		

SDS MAX-AKKU-BOHRHÄMMER

GBH 18V-36 C	GBH 18V-40 C	GBH 18V-45 C
0 611 915 001 im Handwerkerkoffer 722,40 €	0 611 917 100 in XL-BOXX 876,75 €	0 611 913 000 im Handwerkerkoffer 1075,20 €

AKKU-HANDKREISSÄGEN

GKS 18V-57	GKS 18V-57-2 L	GKS 18V-57-2	GKS 18V-57 G	GKS 18V-68 C
0 601 6A2 200 im Karton 183,75 €	0 601 6C1 101 in L-BOXX 294,00 €	0 601 6C1 101 in L-BOXX 295,05 €	0 601 6A2 101 in L-BOXX 264,60 €	0 601 6B5 001 in L-BOXX 420,00 €
	0 601 6C1 100 im Karton 269,00 €	0 601 6C1 200 im Karton 267,75 €		0 601 6B5 000 im Karton 393,75 €

AKKU-STICHSÄGEN

GKS 18V-68 GC	GKS 18V-70 L	GST 18 V-LI S	GST 18 V-LI B	GST 18V-125 S	GST 18V-125 B	GST 18V-155 SC	GST 18V-155 BC
0 601 6B5 100 in L-BOXX 481,95 €	0 601 6B9 001 in L-BOXX 468,00 €	0 601 5A5 101 in L-BOXX 230,00 €	0 601 5A6 101 in L-BOXX 230,00 €	0 601 5B2 000 in L-BOXX 257,00 €	0 601 5B3 000 in L-BOXX 257,00 €	0 601 5B0 000 in L-BOXX 328,00 €	0 601 5B1 000 in L-BOXX 328,00 €
	0 601 6B9 000 im Karton 443,00 €	0 601 5A5 100 im Karton 210,00 €	0 601 5A6 100 im Karton 210,00 €	0 601 5B2 001 im Karton 232,00 €	0 601 5B3 001 im Karton 232,00 €	0 601 5B0 001 im Karton 303,00 €	0 601 5B1 001 im Karton 303,00 €



AKKU-HOBEL



GHO 18V-LI
0 601 5A0 300
in L-BOXX
250,95 €
0 601 5A0 307
im Karton
224,70 €

AKKU-SCHLEIFER



GSS 18V-10
0 601 9D0 202
in L-BOXX
205,80 €
0 601 9D0 200
im Karton
164,85 €

GSS 18V-13
0 601 9L0 101
in L-BOXX
259,00 €
0 601 9L0 100
im Karton
203,00 €

GEX 18V-125
0 601 372 200
in L-BOXX
231,00 €
0 601 372 201
im Karton
208,95 €

AKKU-TISCHKREISSÄGE



GTS 18V-216
0 601 B44 000
im Karton
859,95 €

AKKU-SÄBELSÄGEN



GSA 18V-LI Compact
0 601 6A5 001
in L-BOXX
197,40 €
0 601 6A5 004
im Karton
175,35 €

GSA 18V-LI
0 601 64J 007
in L-BOXX
245,70 €
0 601 64J 000
im Karton
217,35 €

GSA 18V-28
0 601 6C0 001
in L-BOXX
350,70 €
0 601 6C0 000
im Karton
324,45 €

GSA 18V-32
0 601 6A8 109
im Handwerker-
koffer
375,90 €
0 601 6A8 108
im Karton
349,65 €

AKKU-KAPP- UND GEHRUNGSSÄGEN



GCM 18V-216 D
0 601 B51 000
im Karton
559,00 €

GCM 18V-254 D
0 601 B51 100
im Karton
759,00 €

GCM 18V-216 DC
0 601 B47 000
im Karton
806,40 €

GCM 18V-305 GDC
0 601 B43 000
im Karton
1.323,00 €

AKKU-BANDSÄGE



GCB 18V-63
0 601 2A0 401
in L-BOXX
268,80 €
0 601 2A0 400
im Karton
242,55 €

AKKU-METALLKREISSÄGE



GKM 18V-50
0 601 6B8 001
in L-BOXX
324,00 €
0 601 6B8 000
im Karton
299,00 €

AKKU-TAUCHSÄGE



GKT 18V-52 GC
0 601 6B4 000
in L-BOXX
513,45 €

AKKU-MULTICUTTER



GOP 18V-28
0 601 8B6 001
in L-BOXX
261,45 €
0 601 8B6 002
im Karton
242,55 €

AKKU-GERADSCHLEIFER



GGS 18V-20
0 601 9B5 400
in L-BOXX
240,45 €
0 601 9B5 401
im Karton
219,45 €

GGS 18V-23 LC
0 601 229 100
in L-BOXX
284,55 €

GGS 18V-23 PLC
0 601 229 200
in L-BOXX
295,05 €

GGS 18V-10 SLC
0 601 2B4 000
in L-BOXX
402,15 €
0 601 2B4 001
im Karton
381,15 €

AKKU-NAGLER



GNH 18V-64
0 601 481 101
in L-BOXX
619,50 €
0 601 481 100
im Karton
598,50 €

GNH 18V-64 M
0 601 481 001
in L-BOXX
619,50 €
0 601 481 000
im Karton
598,50 €

AKKU-BLECHSCHERE/-NAGER



GSC 18V-16 E
0 601 926 300
im Karton
513,45 €

GNA 18V-16 E
0 601 529 600
im Karton
565,95 €



AKKU-WINKELSCHLEIFER



GWS 18V-7 (125 mm)
0 601 9H9 002
in L-BOXX
177,45 €
0 601 9H9 001
im Karton
156,45 €

GWS 18V-10 (125 mm)
0 601 9J4 003
in L-BOXX
208,95 €
0 601 9J4 002
im Karton
187,95 €

GWS 18V-10 SC (125 mm)
0 601 9G3 40B
in L-BOXX
311,85 €

GWS 18V-10 P (125 mm)
0 601 9J4 102
in L-BOXX
208,00 €
0 601 9J4 100
im Karton
188,00 €

GWS 18V-15 C (125 mm)
0 601 9H6 000
in L-BOXX
341,25 €

GWS 18V-15 SC (125 mm)
0 601 9H6 100
in L-BOXX
373,80 €

GWS 18V-15 SC (150 mm)
0 601 9H6 300
in L-BOXX
400,05 €

GWX 18V-7 (125 mm)
0 601 9H9 102
in L-BOXX
198,45 €
0 601 9H9 101
im Karton
177,45 €

GWX 18V-10 (125 mm)
0 601 7B0 101
in L-BOXX
231,00 €
0 601 7B0 100
im Karton
210,00 €



GWX 18V-10 SC (125 mm)
0 601 7B0 400
in L-BOXX
333,90 €

GWX 18V-10 P (125 mm)
0 601 9J4 201
in L-BOXX
230,00 €
0 601 9J4 200
im Karton
210,00 €

GWX 18V-15 C (125 mm)
0 601 9H6 400
in L-BOXX
368,55 €

GWX 18V-15 SC (125 mm)
0 601 9H6 500
in L-BOXX
400,05 €

GWS 18V-15 P (125 mm)
0 601 9H6 A01
in L-BOXX
355,00 €
0 601 9H6 A00
im Karton
323,40 €

GWS 18V-180 PC (125 mm)
0 601 9H6 E01
im Karton
364,00 €

GWS 18V-15 PSC (125 mm)
0 601 9H6 B02
in L-BOXX
385,00 €
0 601 9H6 B00
im Karton
354,90 €

GWX 18V-15 P (125 mm)
0 601 9H6 F01
in L-BOXX
380,00 €
0 601 9H6 F00
im Karton
349,65 €

GWX 18V-15 PSC (125 mm)
0 601 9H6 G02
in L-BOXX
410,00 €
0 601 9H6 G00
im Karton
381,15 €

AKKU-ROTATIONSWERKZEUG



GCU 18V-30
0 601 9K8 002
in L-BOXX
230,00 €
0 601 9K8 000
im Karton
205,00 €

AKKU-NIETPISTOLE



GRG 18V-16 C
0 601 9K5 002
in L-BOXX
919,80 €
0 601 9K5 000
im Karton
887,25 €

AKKU-ABSAUGVORRICHTUNG



GDE 18V-26 D
1 600 A01 TX0
im Karton
131,25 €

AKKU-KARTUSCHENPRESSEN



GCG 18V-310
0 601 9C4 100
im Karton
363,30 €

GCG 18V-600
0 601 9C4 001
im Karton
384,30 €

AKKU-SAUGER/-GEBLÄSE



GAS 18V-1
0 601 9C6 200
im Karton
100,80 €

GAS 18V-10 L
0 601 9C6 302
im Karton
174,30 €

GBL 18V-120
0 601 9F5 100
im Karton
90,30 €

AKKU-HEISSLUFTGEBLÄSE



GHG 18V-50
0 601 2A6 501
in L-BOXX
213,15 €

0 601 2A6 500
im Karton
192,15 €

AKKU-RADIOS



GPB 18V-2 C
0 601 4A3 000
im Karton
154,35 €

GPB 18V-2 SC
0 601 4A3 100
im Karton
179,55 €

GPB 18V-5 C
0 601 4A4 000
im Karton
302,40 €

GPB 18V-5 SC
0 601 4A4 100
im Karton
337,05 €

AKKU-LAMPEN



GLI 18V-300
0 601 4A1 100
im Karton
67,20 €

GLI VariLED
0 601 443 400
im Karton
80,85 €

GLI 18V-1200 C
0 601 446 700
im Karton
111,30 €

GLI 18V-1900
0 601 446 400
im Karton
130,20 €

GLI 18V-2200 C
0 601 446 501
im Karton
168,00 €

GLI 18V-4000 C
0 601 446 800
im Karton
243,60 €

GLI 18V-10000 C
0 601 446 900
im Karton
346,50 €

AKKU-GARTENGERÄTE



GHE 18V-60
0 600 8C9 000
im Karton
215,00 €

GBL 18V-750
0 600 8D2 000
im Karton
205,00 €

GRT 18V-33
0 600 8D0 000
im Karton
275,00 €

GFR 18V-23
0 600 8D1 000
im Karton
305,00 €

ROTATIONSLASER



GRL 600 CHV
0 601 061 F01
in L-BOXX
1.997,00 €

GRL 600 CHV
0 601 061 F00
im Handwerker-
koffer
2.247,00 €

GRL 650 CHVG
0 601 061 V01
in L-BOXX
2.218,00 €

GRL 650 CHVG
0 601 061 V00
im Handwerker-
koffer
2.467,50 €

EIN AKKUSYSTEM. ALLE MÖGLICHKEITEN.

Kompatibel seit 2008: Alle unsere Akkus sind mit neuen und bestehenden Werkzeugen von Bosch Professional innerhalb der gleichen Spannungsklasse kompatibel.

PROFESSIONAL
18V
SYSTEM

AKKUS



GBA 18V 2.0Ah
1 600 Z00 036
im Karton
63,00 €

GBA 18V 4.0Ah
1 600 Z00 038
im Karton
81,90 €

GBA 18V 5.0Ah
1 600 A00 2U5
im Karton
90,30 €

ProCORE18V 4.0Ah
1 600 A01 6GB
im Karton
100,80 €

ProCORE18V 5.5Ah
1 600 A02 149
im Karton
156,45 €

ProCORE18V 8.0Ah
1 600 A01 6GK
im Karton
180,60 €

ProCORE18V 12.0Ah
1 600 A01 6GU
im Karton
277,20 €

LADEGERÄTE



GAX 18V-30
1 600 A01 1A9
im Karton
54,60 €

GAL 18V-40
1 600 A01 9RJ
im Karton
49,35 €

GAL 1880 CV
1 600 A00 B8G
im Karton
89,25 €

GAL 18V-160 C
1 600 A01 9S5
im Karton
123,90 €

GAL 18V-160 C
1 600 A01 9S6
im Karton,
inkl. GCY 42
147,00 €

GAL 18V6-80
1 600 A01 U9L
im Karton
133,35 €

GAA 18V-48
0 618 800 0L6
im Karton
39,00 €

ProCORE18V STARTER-SETS



ProCORE18V 4.0Ah, GAL 18V-40
1 600 A01 U7U
im Karton
139,65 €

2×ProCORE18V 4.0Ah, GAL 18V-40
1 600 A01 BA3
im Karton
228,90 €

ProCORE18V 4.0Ah, ProCORE18V 5.5Ah, GAL 1880 CV
1 600 A02 14A
im Karton
281,40 €

2×ProCORE18V 5.5Ah, GAL 1880 CV
1 600 A02 14C
im Karton
338,10 €

2×ProCORE18V 8.0Ah, GAL 18V-160 C
1 600 A01 6GP
im Karton
411,60 €

2×ProCORE18V 12.0Ah, GAL 18V-160 C
1 600 A01 6GY
im Karton
594,30 €

WEITERE STARTER-SETS



2×GBA 18V 4.0Ah, GAL 18V-40
1 600 A01 9S0
im Karton
201,60 €

2×GBA 18V 5.0Ah, GAL 1880 CV
1 600 A00 B8J
im Karton
229,95 €

6×GBA 18V 4.0Ah
1 600 A02 A2S
in L-BOXX
463,05 €

4×ProCORE18V 5.5Ah
1 600 A02 A2U
in L-BOXX
583,80 €

4×ProCORE18V 4.0Ah, 2×ProCORE18V 8.0Ah, 1 600 A02 A2T in L-BOXX
750,75 €

VIELE MARKEN. VIELE MASCHINEN. EIN AKKUSYSTEM.

Power für Profis: AMPShare ist das gemeinsame Akkusystem, mit dem du viele Werkzeuge von vielen Profimarken mit nur einem Akku verwenden kannst – dank führender Akku-Technologie von Bosch Professional.



Partnervorstellung in dieser Ausgabe:

HONSEL: Über 90 Jahre Erfahrung in Entwicklung und Produktion von hochwertigen Niet- und Verbindungselementen sowie Verarbeitungslösungen – von der manuellen Handnietzange, über pneumatisch-hydraulische Blindnietgeräte und moderne Akku-Nieter der Rivdom-Familie, bis hin zur prozessüberwachten Nietautomation für die industrielle Serienfertigung.

STEINEL: Heat at work – Thermowerkzeuge der Spitzenklasse made bei STEINEL. Seit 1959 hat sich STEINEL vom Pionier zum Technologie- und Innovationsführer für Sensorleuchten und Bewegungsmelder sowie Heißluftgeräten und Heißklebepistolen entwickelt. Die handlichen Multitalente bestehen durch erstklassige Qualität, einfache Bedienung und ausgezeichnete Performance.



18V PROFI-SETS

Alles dabei und clever gespart: Perfekt gerüstet für nahezu alle Anwendungen in den Bereichen Beton, Metall und Holz.

PROFESSIONAL
18V
SYSTEM

3-TLG. PROFI-SET 18V
0 615 990 M0W
627,90 €



207€
ERSPARNIS
gegenüber
Einzelkauf

3-TLG. PROFI-SET 18V
0 615 990 M3C
826,35 €



277€
ERSPARNIS
gegenüber
Einzelkauf

NEU!
5-TLG. PROFI-SET 18V
0 615 990 N39
1.072,00 €



347€
ERSPARNIS
gegenüber
Einzelkauf

5-TLG. PROFI-SET 18V
0 615 990 M2X
1.411,20 €



390€
ERSPARNIS
gegenüber
Einzelkauf

Unverbindliche Preisempfehlung ohne MwSt.
Alle Angebote gültig, nur solange der Vorrat reicht. Nur bei teilnehmenden Händlern. Irrtümer und Änderungen vorbehalten.

PROFESSIONAL 12V SYSTEM



Stelle dein **eigenes
12V Set** zusammen
→ Seiten 26–28



oder wähle ein
12V Profi-Set
→ Seite 29

AKKU-BOHRSCHRAUBER



GSR 12V-15 0 601 868 10D in L-BOXX 108,15 € 0 601 868 101 im Karton 87,15 €	GSR 12V-15 FC + GFA 12-B 0 601 9F6 002 in L-BOXX 153,30 € 0 601 9F6 004 im Karton 108,15 €	GSR 12V-35 0 601 9H8 001 in L-BOXX 144,90 € 0 601 9H8 000 im Karton 123,90 €	GSR 12V-35 FC + GFA 12-B 0 601 9H3 002 in L-BOXX 187,95 € 0 601 9H3 003 in L-BOXX 264,60 € GSR 12V-35 FC 0 601 9H3 004 im Karton 139,65 €	GSR 12V-35 FC + GFA 12-B, GFA 12-X, GFA 12-W, GFA 12-E 0 601 9H3 003 in L-BOXX 290,00 €	GSR 12V-35 FC + GFA 12-H 0 601 9H3 00B in L-BOXX 156,45 € 0 601 9J9 102 in L-BOXX 135,45 € 0 601 9J9 103 im Karton 135,45 €	GSR 12V-35 HX 0 601 9J9 102 in L-BOXX 156,45 € 0 601 9J9 103 im Karton 135,45 €
--	---	---	---	--	--	--

AKKU-TROCKENBAUSCHRAUBER



GTB 12V-11
0 601 9E4 003
in L-BOXX
164,85 €
0 601 9E4 002
im Karton
143,85 €

AKKU-SCHLAGBOHRSCHRAUBER



GSB 12V-15
0 601 9B6 90E
in L-BOXX
121,80 €
0 601 9B6 901
im Karton
100,80 €

GSB 12V-35
0 601 9J9 001
in L-BOXX
156,45 €
0 601 9J9 002
im Karton
135,45 €

AKKU-DREHSCLAGSCHRAUBER



GDR 12V-105
0 601 9A6 906
in L-BOXX
159,60 €
0 601 9A6 901
im Karton
138,60 €

GDR 12V-110
0 601 9E0 003
in L-BOXX
186,90 €
0 601 9E0 002
im Karton
165,90 €

GDS 12V-115
0 601 9E0 102
in L-BOXX
186,90 €
0 601 9E0 101
im Karton
165,90 €

AKKU-WINKELSCHLEIFER



GWS 12V-76
0 601 9F2 003
in L-BOXX
160,65 €
0 601 9F2 000
im Karton
139,65 €

AKKU-SCHEREN



GUS 12V-300
0 601 9B2 905
in L-BOXX
159,60 €
0 601 9B2 901
im Karton
138,60 €

GSC 12V-13
0 601 926 10A
in L-BOXX
328,65 €
0 601 926 105
im Karton
307,65 €

AKKU-HANDKREISSÄGE



GKS 12V-26
0 601 6A1 002
in L-BOXX
162,75 €
0 601 6A1 001
im Karton
136,50 €

AKKU-SÄBELSÄGE



GSA 12V-14
0 601 64L 905
in L-BOXX
159,60 €
0 601 64L 902
im Karton
138,60 €

AKKU-STICHSÄGE



GST 12V-70
0 601 5A1 002
in L-BOXX
148,05 €
0 601 5A1 001
im Karton
127,05 €

AKKU-KANTENFRÄSE



GKF 12V-8
0 601 6B0 001
in L-BOXX
241,50 €
0 601 6B0 002
im Karton
197,40 €

PROFESSIONAL
12V
SYSTEM

AKKU-SCHLEIFER



GSS 12V-13
0 601 9L0 001
in L-BOXX
211,00 €
0 601 9L0 000
im Karton
169,00 €

AKKU-EXZENTERSCHLEIFER



GEX 12V-125
0 601 372 100
in L-BOXX
180,60 €
0 601 372 101
im Karton
159,60 €

AKKU-MULTICUTTER



GOP 12V-28
0 601 8B5 002
in L-BOXX
159,60 €
0 601 8B5 001
im Karton
138,60 €

AKKU-SAUGER



GAS 12V
0 601 9E3 001
in L-BOXX
122,85 €
0 601 9E3 000
im Karton
97,65 €

AKKU-MULTIROTATIONSWERKZEUG



GRO 12V-35
0 601 9C5 002
in L-BOXX
148,05 €
0 601 9C5 000
im Karton
127,05 €

AKKU-HOBEL



GHO 12V-20
0 601 5A7 002
in L-BOXX
274,05 €
0 601 5A7 000
im Karton
253,05 €

AKKU-LAMPEN



GLI 12V-300
0 601 4A1 000
im Karton
55,65 €

GLI 12V-330
0 601 4A0 000
im Karton
80,85 €

AKKU-WINKELBOHRMASCHINE



GWB 12V-10
0 601 390 909
in L-BOXX
151,20 €
0 601 390 905
im Karton
130,20 €

AKKU-ROTATIONSSCHLEIFER



GWG 12V-50 S
0 601 3A7 001
in L-BOXX
234,00 €
0 601 3A7 000
im Karton
209,00 €

HEIZKLEIDUNG



**BEHEIZBARE
JACKE**
GHJ 12 + 18V XA
0 618 800 0 ..
Größe S ..DX
Größe M ..DY
Größe L ..DZ
Größe XL ..E0
Größe XXL ..E1
Größe XXXL ..E2
198,45 €

**BEHEIZBARE
WESTE**
GHV 12 + 18V XA
0 618 800 0 ..
Größe S ..EA
Größe M ..EB
Größe L ..EC
Größe XL ..ED
Größe XXL ..EE
Größe XXXL ..EF
178,50 €

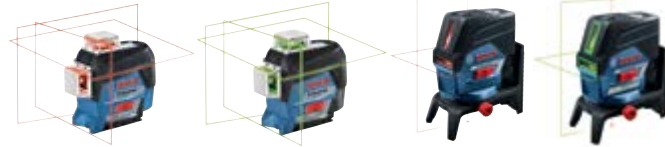
**BEHEIZBARER
HOODIE**
GHH 12 + 18V XA
0 618 800 0 ..
Größe S ..EP
Größe M ..ER
Größe L ..ES
Größe XL ..ET
Größe XXL ..EU
Größe XXXL ..EV
168,00 €

THERMODETEKTOREN



GIS 1000 C 0 601 083 300 im Karton 349,00 €	GIS 1000 C inkl. 12V-Akku 0 601 083 301 in L-BOXX 502,95 €	GTC 400 C inkl. 12V-Akku 0 601 083 101 in L-BOXX 1.258,95 €	GTC 600 C inkl. 12V-Akku 0 601 083 500 in L-BOXX 1.783,95 €
--	--	---	---

LINIENLASER



GLL 3-80 C 0 601 063 R00 im Karton 439,00 €	GLL 3-80 CG inkl. 12V-Akku 0 601 063 T00 in L-BOXX 775,95 €	GCL 2-50 C 0 601 066 G00 im Karton 244,00 €	GCL 2-50 CG inkl. 12V-Akku 0 601 066 H00 in L-BOXX 518,70 €
--	---	--	---

KOMBILASER

ORTUNGSGERÄTE



D-tect 120 0 601 081 300 im Karton 245,00 €	D-tect 120 C inkl. 12V-Akku 0 601 081 301 in L-BOXX 366,45 €	D-tect 200 C 0 601 081 600 in Tasche 786,45 €	D-tect 200 C inkl. 12V-Akku 0 601 081 601 in L-BOXX 849,45 €
--	--	--	--

INSPEKTIONSKAMERAS



GIC 120 C 0 601 241 200 im Karton 289,00 €	GIC 120 C inkl. 12V-Akku 0 601 241 201 in L-BOXX 439,95 €
---	---

EIN AKKUSYSTEM FÜR ALLE

Kompatibel seit 2005: Alle unsere Akkus sind mit neuen und bestehenden Werkzeugen von Bosch Professional innerhalb der gleichen Spannungsklasse kompatibel.

AKKUS



GBA 12V 2.0Ah 1 600 Z00 02X im Karton 50,40 €	GBA 12V 3.0Ah 1 600 A00 X79 im Karton 61,95 €	GBA 12V 6.0Ah 1 600 A00 X7H im Karton 89,25 €
--	--	--

LADEGERÄTE



GAL 12V-40 1 600 A01 9R3 im Karton 49,35 €	GAX 18V-30 1 600 A01 1A9 im Karton 54,60 €
---	---

STARTER-SETS



2x GBA 12V 2.0Ah, GAL 12V-40 1 600 A01 9R8 im Karton 99,75 €	2x GBA 12V 3.0Ah, GAL 12V-40 1 600 A01 9RD im Karton 122,85 €	GBA 12V 2.0Ah, GBA 12V 4.0Ah, GAL 12V-40 1 600 A01 NC9 im Karton 122,85 €	2x GBA 12V 6.0Ah, GAL 12V-40 1 600 A01 B20 im Karton 179,55 €
---	--	--	--

12V PROFI-SETS

Alles dabei und clever gespart: Perfekt gerüstet für verschiedene Anwendungen.

5-TLG. PROFI-SET 12V
0 615 A00 17C

747,60 €



142,80 €
ERSPARNIS
gegenüber Einzelkauf

5-TLG. PROFI-SET 12V
0 615 A00 17D

917,70 €



226,80 €
ERSPARNIS
gegenüber Einzelkauf

WERKZEUG KAUFEN. KOSTENLOSE PRÄMIE ERHALTEN.

PRO DEALS



Weitere Informationen und andere tolle Deals unter:



DE
bosch-professional.com/de/
de/pro360/prodeals/



AT
bosch-professional.com/
at/de/pro360/prodeals/

Nur gültig von Mai bis August 2023 und nur solange der Vorrat reicht! Die Teilnahmebedingungen findest du unter: pro360.com/prodeals/termsfuse

Erhalte **kostenlos** beim Kauf

... eines 18V-Werkzeugs oder -Sets über 249,00 € (exkl. MwSt.)/296,31 € (inkl. MwSt.)*:

- ein 18V-Werkzeug ohne Akku und Zubehör oder
- ein Handwerkzeug-Set in einer L-BOXX 102



Handwerkzeug-Set Zangen
0 615 990 N2S



Handwerkzeug-Set Schraubendreher
0 615 990 N2R



GSR 18V-21
0 601 9H1 072
GSB 18V-21
0 601 9H1 176



GST 18V-LI S
0 601 5A5 100
GST 18V-LI B
0 601 5A6 100



GSA 18V-LI C
0 601 6A5 004



GHG 18V-50
0 601 2A6 500



GLI 18V-2200 C
0 601 446 501

*AT: 249,00 € (exkl. MwSt.)/298,80 € (inkl. MwSt.)

... eines 12V-Messgeräts oder -Sets einen **GBA 12V 2.0Ah Akku** kostenlos dazu.



... eines 18V-Messgeräts oder -Sets einen **ProCORE18V 4.0Ah Akku** kostenlos dazu.



... eines **Laser-Entfernungsmessers**

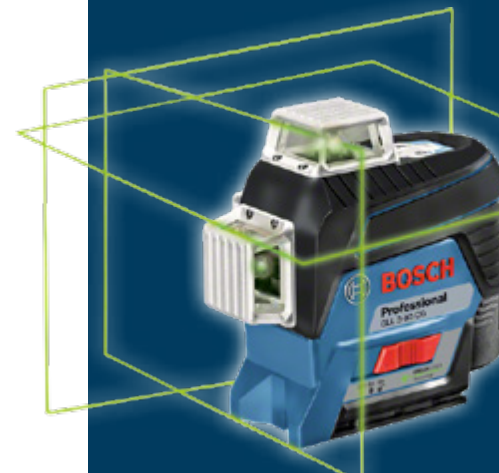
- GLM 50-22
- GLM 50-25 G
- GLM 50-27 C
- GLM 50-27 CG

ein **Li-Ion-Akkupack BA 3.7V 1.0Ah** kostenlos dazu.



ECHTE PROFIS NEHMEN'S GANZ GENAU

Intelligente Messtechnik



LASER- ENTFERNUNGS- MESSER

GLM 50-27 CG

0 601 072 U00

219,00 €

Lieferumfang: Schutztasche, Trageschlaufe, 2 x 1,5 V LR6-Batterie (AA)

- Grüne Lasertechnologie garantiert exzellente Sichtbarkeit zum Messen großer Distanzen bei hellen Innenraumbedingungen
- Ideal für raue Bauarbeiten dank Sturzfestigkeit bis zu 1,5 Meter Höhe, IP 65-Zertifizierung, stoßabsorbierendes Gehäuse mit Gummiummantelung
- Zügige Dokumentation und schneller Datentransfer dank Bluetooth®-Konnektivität und Bosch MeasureOn App

LASER- ENTFERNUNGS- MESSER

GLM 150-27 C

0 601 072 Z00

355,95 €

Lieferumfang: Micro-USB-Kabel, Schutztasche, Trageschlaufe

- Genaue Lasermessung bei großen Entfernungen dank digitaler Kamerazieloptik mit Zoomfunktion
- Optimales Ablesen auf dem großem, kontrastreichen IPS-Farbdisplay mit Flip-Screen-Funktion
- Verbindung über Bluetooth oder USB-Anschluss für eine einfache Datendokumentation

WALL SCANNER

D-TECT 120

0 601 081 301

in L-BOXX 136

366,45 €

Lieferumfang: Quickstart Karte, 1 x Akku GBA 12V 2.0Ah, Schnellladegerät GAL 12V-40 Professional

- Mit der Spotmessung ist eine genaue Ortung auf schmalen Flächen möglich
- Über den Centre Finder steht eine visuelle Führung zur Verfügung, die es ermöglicht, die exakte Mitte eines Objekts zu lokalisieren
- Dual Power Source ermöglicht den Betrieb sowohl mit 12V-Li-Ion-Akku als auch mit Standard-Alkalinebatterien

WÄRMEBILD- KAMERA

GTC 400 C

0 601 083 101

in L-BOXX 136

1.258,95 €

Lieferumfang: 1 x Akku GBA 12V 2.0Ah, L-BOXX-Einlage für Gerät, L-BOXX-Einlage Zubehör, Schnellladegerät GAL 12V-40 Professional, Micro-USB-Kabel, Handschlaufe

- Schneller Datenaustausch und einfache Dokumentation von Wärmebildern mit der Bosch Thermal App
- Bei der Bild-in-Bild-Technologie werden Wärme- und Echtbilder überlagert, um die Lokalisierung der Messung deutlicher sichtbar zu machen
- Flexibles Akkusystem, kann mit 12V-Li-Ion-Akku oder mit Standard-Alkalinebatterien betrieben werden

LINIENLASER

GLL 3-80 CG

0 601 063 T00

in L-BOXX 136

775,95 €

Lieferumfang: Universalhalterung BM 1 Professional, Laserzieltafel, Tasche, 1 x Akku GBA 12V 2.0Ah, Schnellladegerät GAL 12V-40 Professional

- Helle grüne Laserlinien bieten bis zu vierfach bessere Sichtbarkeit als rote Linien
- Hohe Präzision dank CAL Guard-Überwachung und ferngesteuerter Einsatz über Bluetooth®-Verbindung zu Smartphone-App
- Dank 3 x 360°-Linien gleichzeitiges Durchführen horizontaler und vertikaler Nivellierarbeiten und somit hohe Arbeitseffizienz möglich

ROTATIONS- LASER

GRL 650 CHVG

0 601 061 V01

in L-BOXX 374

2.218,00 €

Lieferumfang: Laser-Empfänger LR 65 G Professional, Empfängerhalterung RB 60 Professional, Akku-Adapter BA 1 Professional, 4 x Batterie LR20 1,5V (D), 2 x 1,5 V LR6-Batterie (AA)

- Manuelle Doppelneigung führt zur Abschaltung der Selbstnivellierung und ermöglicht Anwendungen mit mehr als 8,5 % Neigung
- Innovatives, robustes Griffdesign gewährleistet Schutz beim Umkippen des Stativs aus bis zu 2m Höhe
- Manuell verschließbares Batteriefach erfüllt die Schutzart IP68 (inkl. Batterie)

FSC® MULTISITE-ZERTIFIZIERUNG

für Schleifpapier

Das Thema Nachhaltigkeit ist fest in unseren Werten verankert und seit Jahrzehnten wesentlicher Bestandteil unserer Unternehmenskultur. Unser Anspruch ist es, mit unseren Aktivitäten die Umwelt so wenig wie möglich zu belasten. Seit Dezember 2022 sind wir FSC-zertifiziert.

Der Forest Stewardship Council® (FSC®) ist eine unabhängige, nicht-staatliche Organisation, die sich für einen verantwortungsvollen Umgang mit den Wäldern unserer Erde einsetzt. FSC hat als Ziel, umweltverträgliche, sozial verantwortungsvolle und ökonomisch tragfähige Waldwirtschaft weltweit zu fördern.

Mit der FSC Multisite-Zertifizierung verpflichten wir uns, für die Herstellung von flexiblem Schleifmittel auf Papierunterlage ausschließlich FSC-Mix-zertifiziertes Rohmaterial einzusetzen. FSC-Mix steht für Produkte, die zu mindestens 70% aus Material aus FSC-zertifizierten Wäldern, Recyclingmaterial sowie Material aus kontrollierten Quellen (Controlled Wood) bestehen.

Besuche für weitere Informationen die offizielle Internetseite. FSC weltweit: fsc.org



FSC®-zertifizierte Schleifpapiere für jeden Anwenderbedarf.



Aktuell werden im DACH-Markt u.a. folgende Schleifmittel auf Papierunterlage mit FSC-Zertifizierung angeboten: C470, C430, C355, F550, F460, F355.

Klettband

Ermöglicht wiederholtes Anbringen und Entfernen von **EXPERT** M480 Blättern für eine sichere und konsistente Verbindung

Dichtschaumseite

Für aggressiven Materialabtrag beim Flach- und Eckschleifen

Gepolsterte Schaumstoffseite

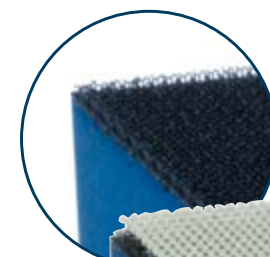
Kontrollierter Materialabtrag beim Konturschleifen

Fester Griffblock

Der robuste Block liegt gut in der Hand und sorgt für glatte und konsistente Ergebnisse und maximale Leistung bei mehreren Anwendungen

Standardabmessung

Dank 80 x 133-mm-Abmessung passen die M480 Schleifmittel auch auf Bosch GSS-Maschinen



NEU!

EXPERT

HANDSCHLEIF-BLOCK DUAL DENSITY SET

Der neue wiederverwendbare Handschleifblock von Bosch maximiert die Schleifleistung, indem er professionellen Anwendern das Schleifen von flachen und konturierten Oberflächen mit nur einem Werkzeug ermöglicht. Dieses Premium-Schaumstoffwerkzeug hat zwei Seiten: eine gepolsterte für kontrollierten Materialabtrag beim Konturschleifen und eine harte für aggressiven Materialabtrag auf flachen Oberflächen. Die Klett-Rückseite ermöglicht das wiederholte Anbringen und Entfernen von Bosch **EXPERT** M480 Netzstruktur-Schleifblättern. Im Lieferumfang des wiederverwendbaren Handschleifblocks sind fünf **EXPERT** M480 Schleifnetze enthalten, die von grob/abtragend (P80) bis ultrafein (P180) reichen. Das wiederverwendbare SandNET™ Nylondesign ist leicht zu reinigen und mehrfach zu verwenden: einfach schütteln, absaugen oder abspülen um Anhaftungen zu entfernen.

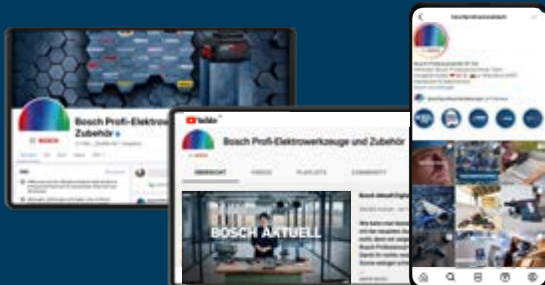


EXPERT
HANDSCHLEIFBLOCK DUAL DENSITY SET
2 608 901 635
inkl. fünf passende **EXPERT** M480 Netzstruktur-Schleifblätter mit folgenden Körnungen: 2 x P80 / 2 x P120 / 1 x P180
18,57 €

HALTE DICH AUF DEM LAUFENDEN:

SOCIAL MEDIA

Folge uns auf unseren Social-Media-Kanälen – bleibe auf dem Laufenden und tausche dich mit uns aus.



BOSCH AKTUELL PRINT & DIGITAL

Nicht verpassen! Neuheiten, Aktionen, Events jedes Tertial – als gedruckte Ausgabe direkt zu dir nach Hause oder als digitales Format auf YouTube.



Jetzt ansehen:



Zur PDF-Version:



Kostenlos bestellen:



NEWSLETTER

Erfahre als Erster jeden Monat alle Neuigkeiten aus der Bosch Profi-Welt zu folgenden Themen:

- Exklusive Angebote und Aktionen
- Innovative Neuheiten
- Messen und Events
- Gewinnspiele

Registriere dich hier:



TRIFF UNS!



Die Bosch Professional Neuheiten und Aktionen erhältst du bei